

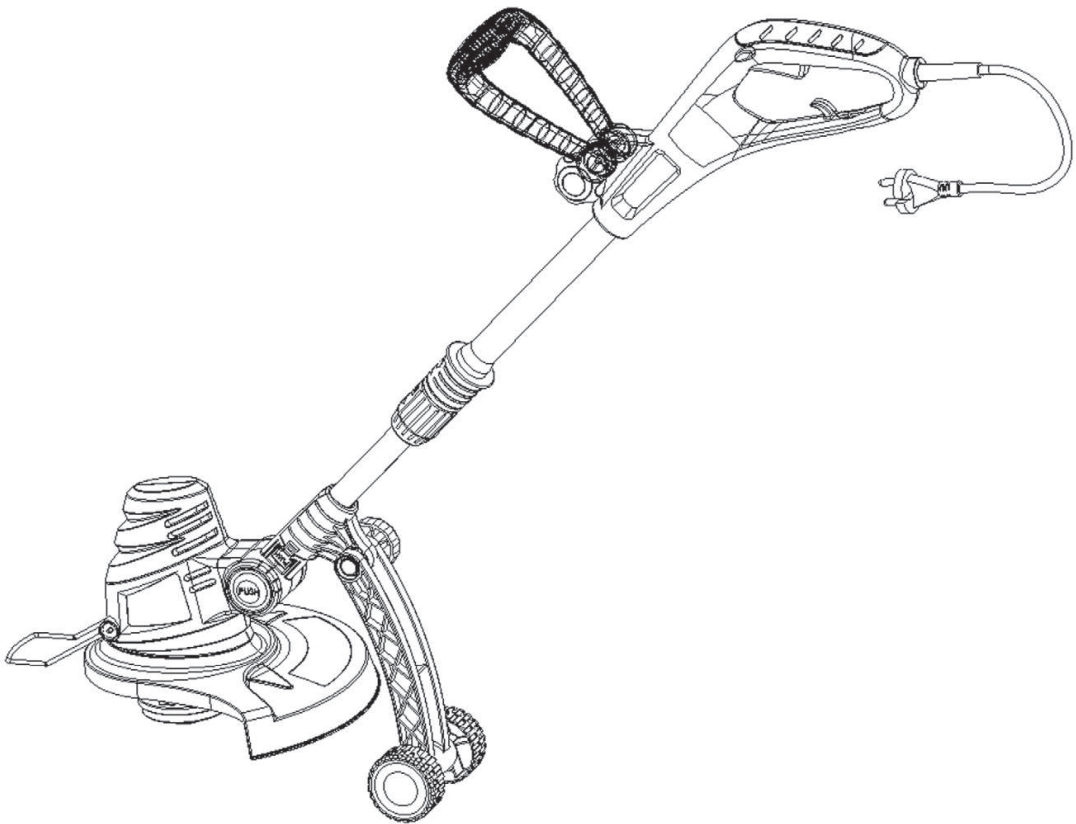


FIELDMANN[®]
Home & Garden Performance

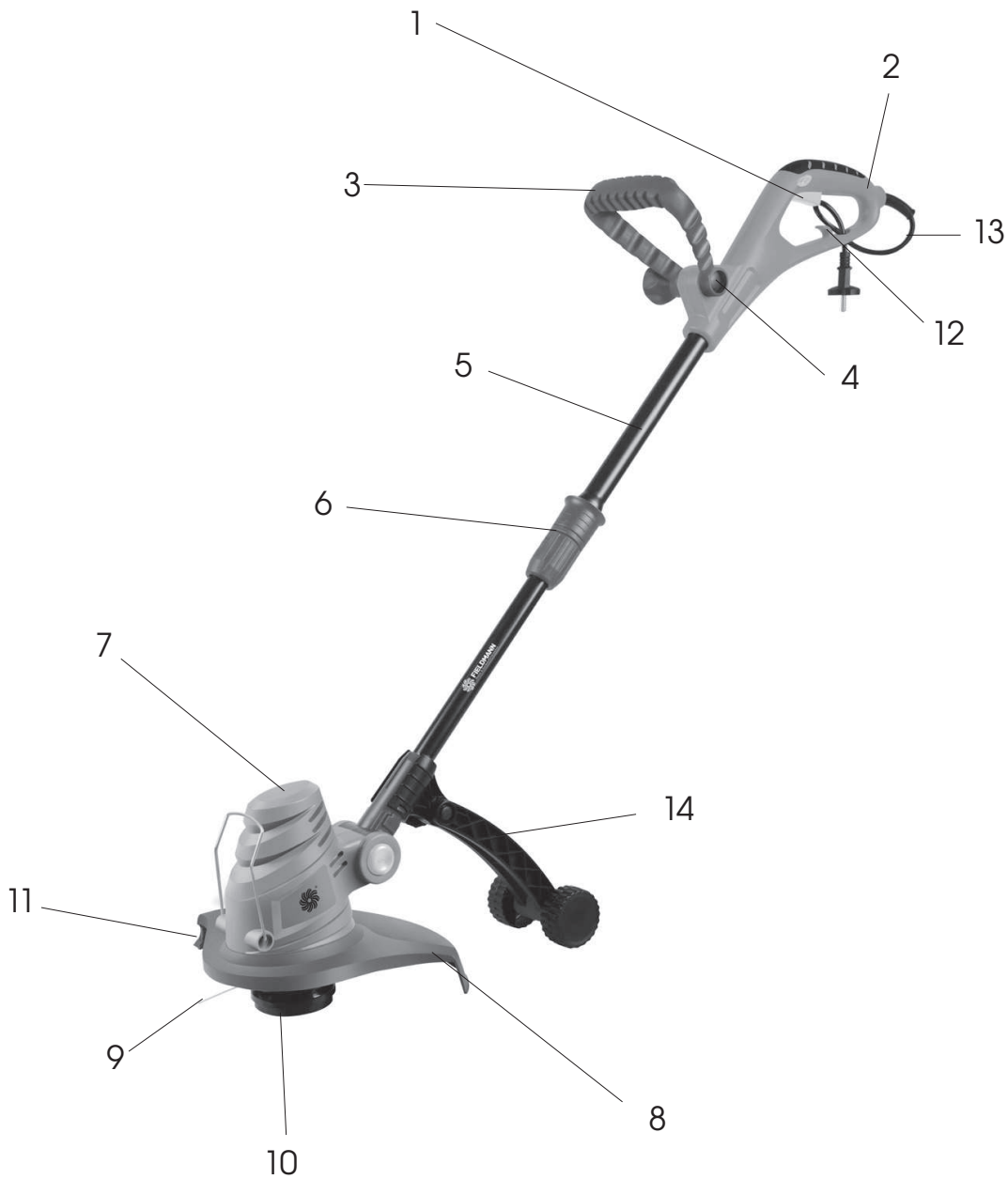


FZS 2002-E

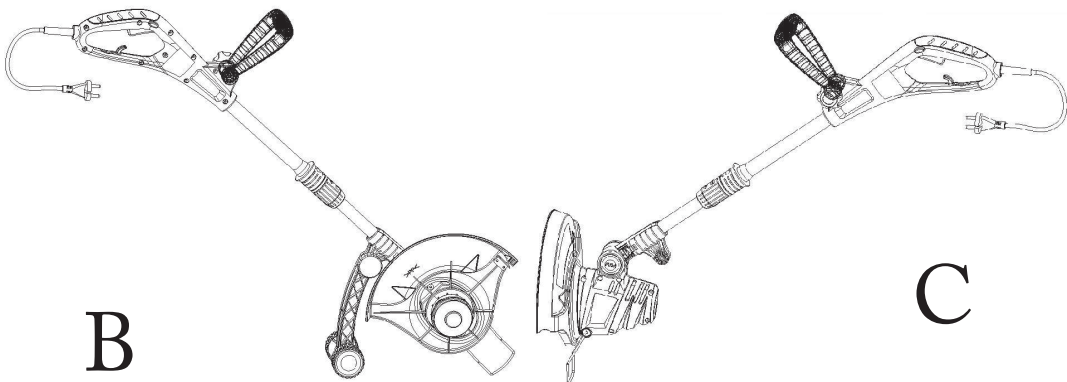
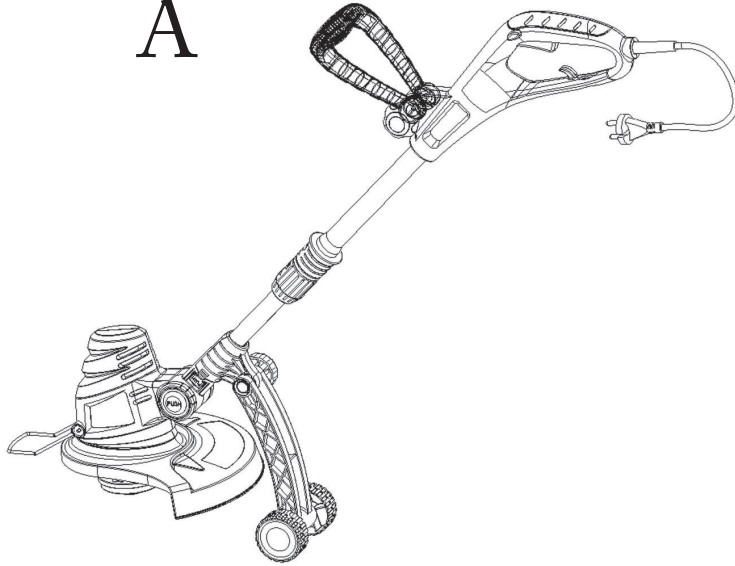
English	9 - 20
Čeština	21 - 32
Slovenčina	33 - 44
Magyarul	45 - 56
Polski	57 - 68
Русский	69 - 81



1



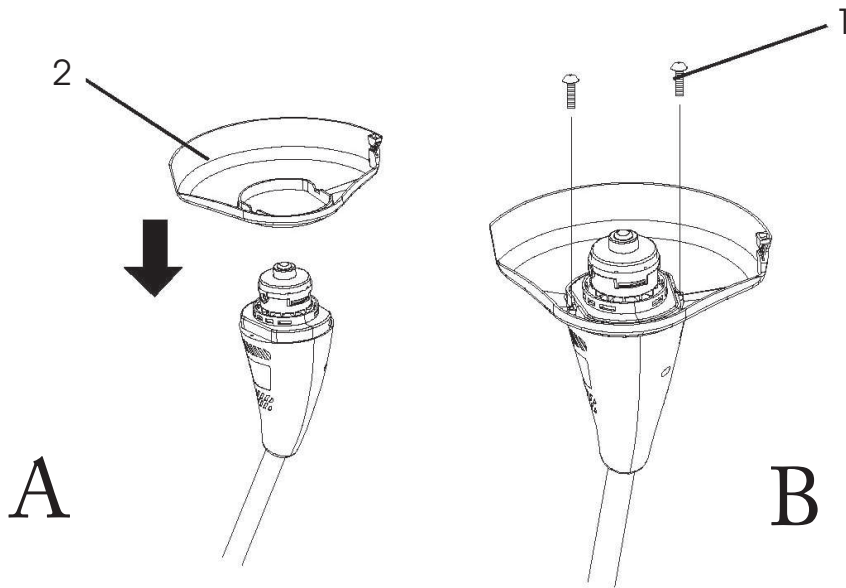
A



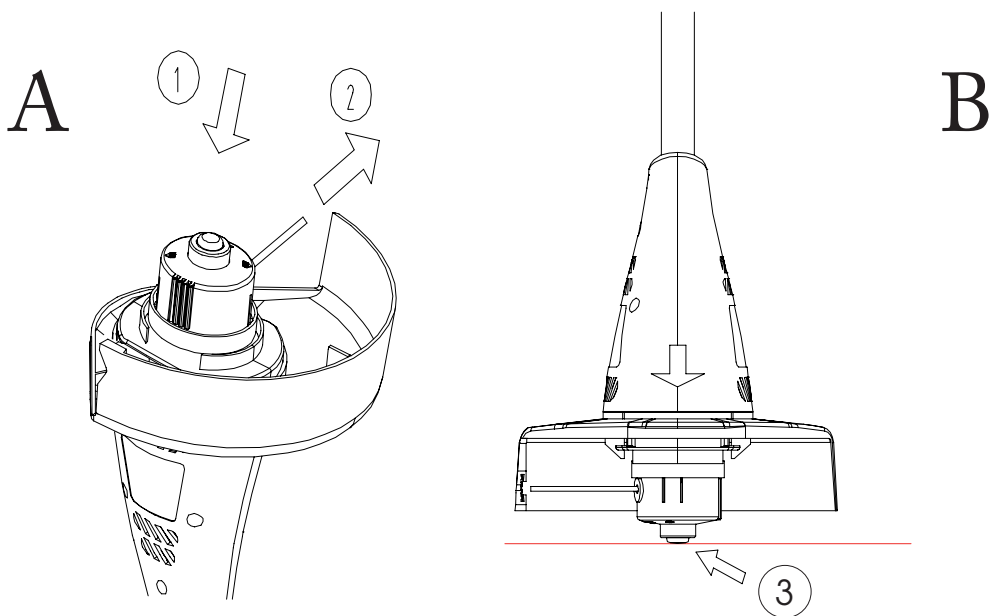
B

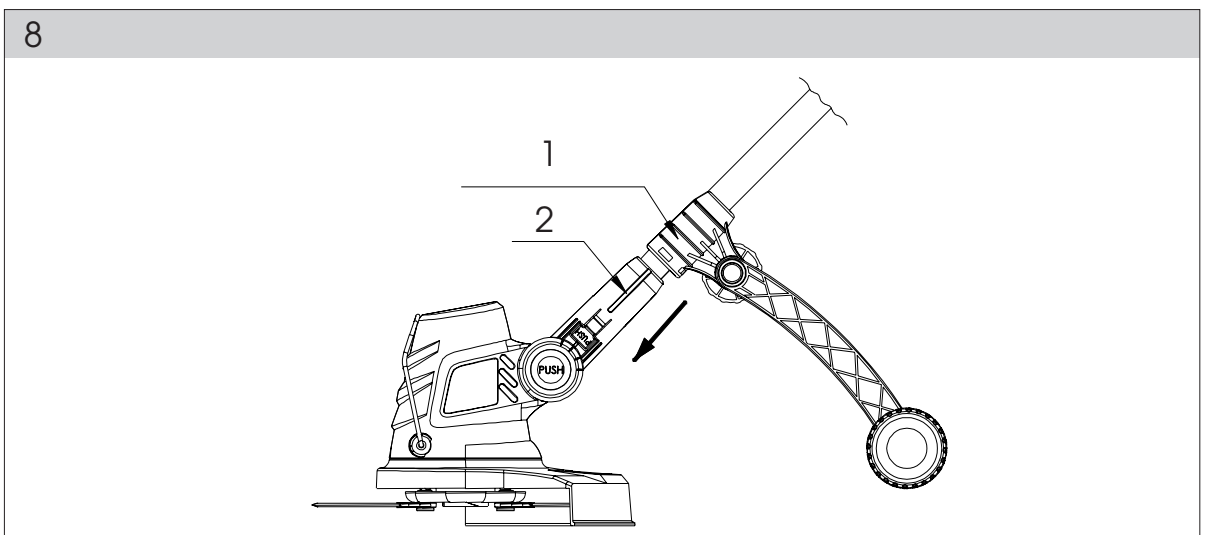
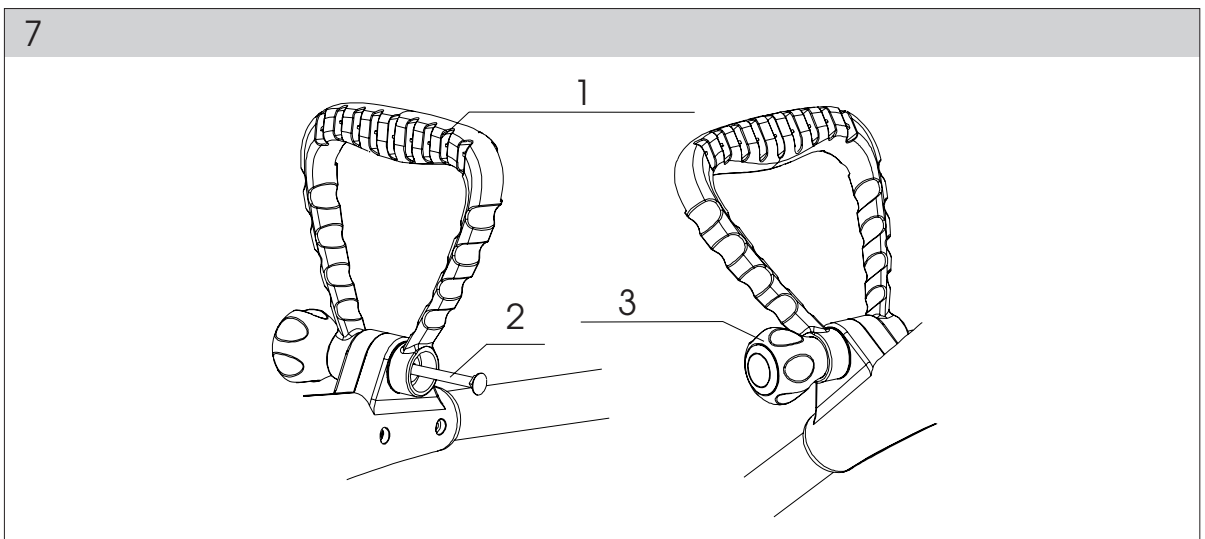
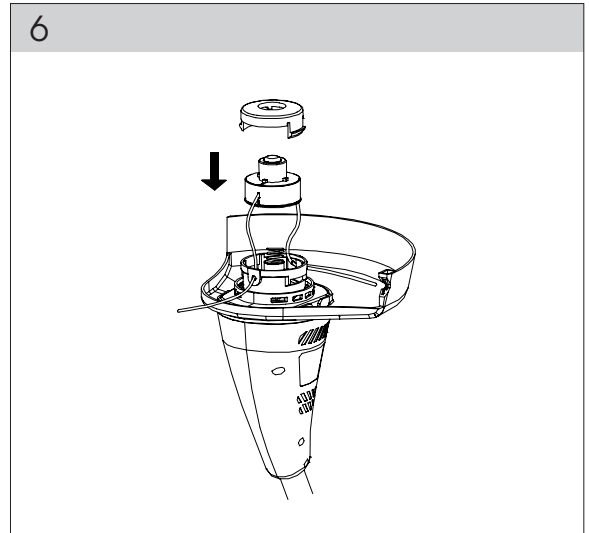
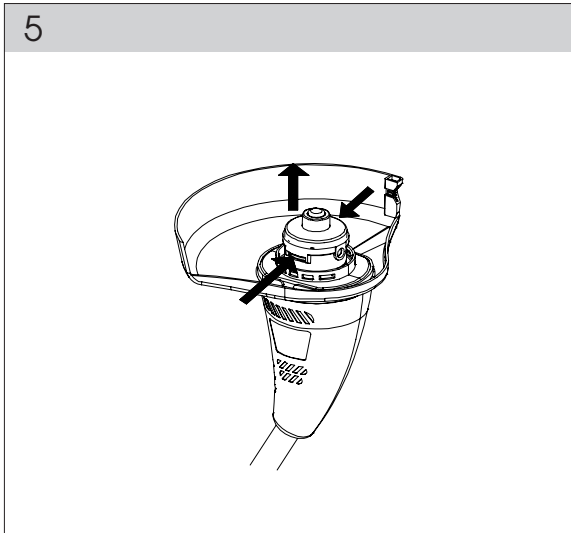
C

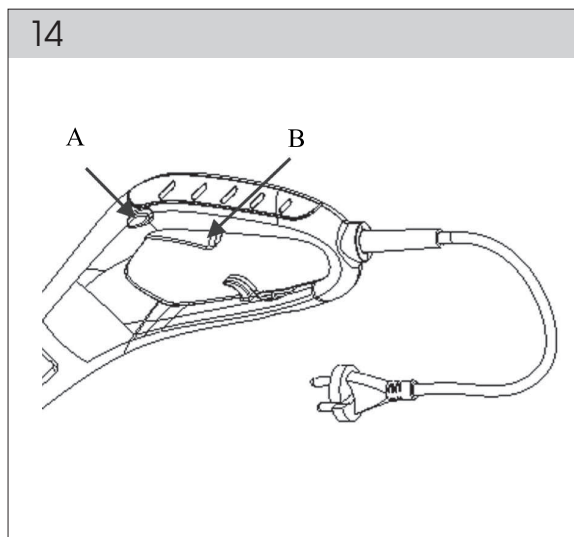
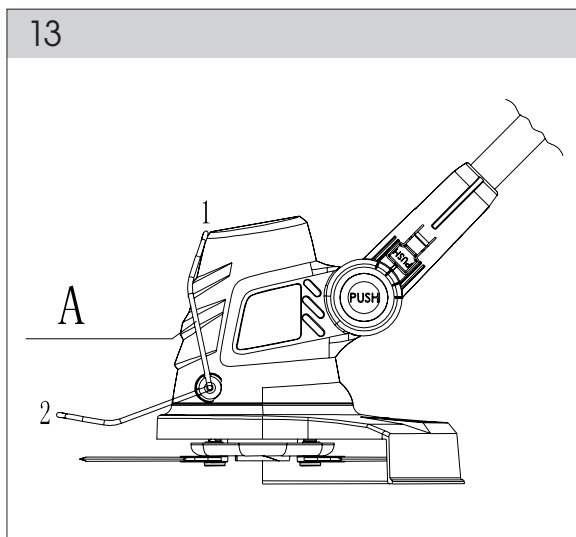
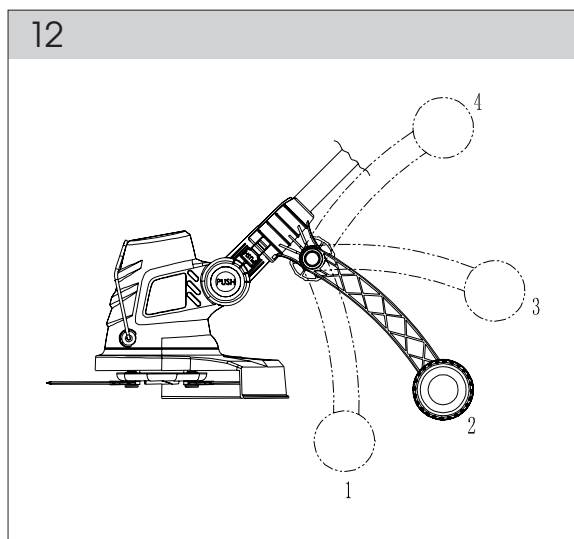
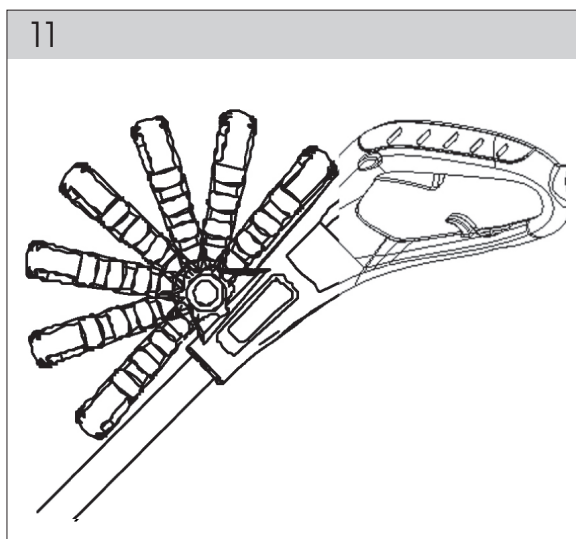
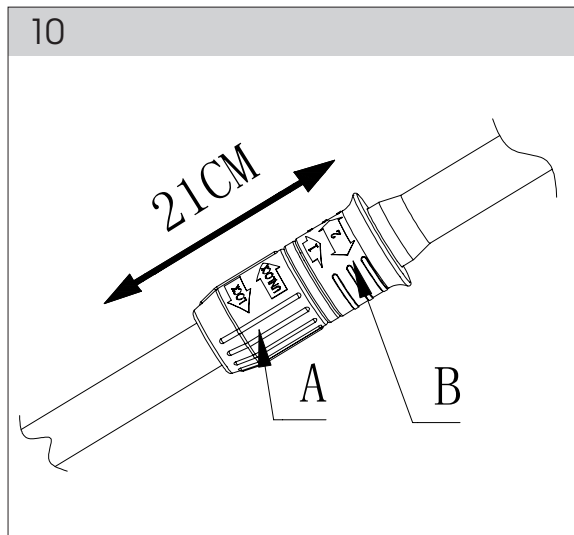
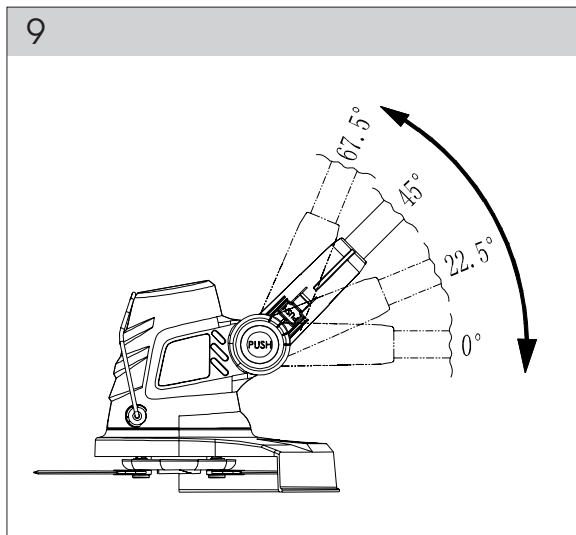
3



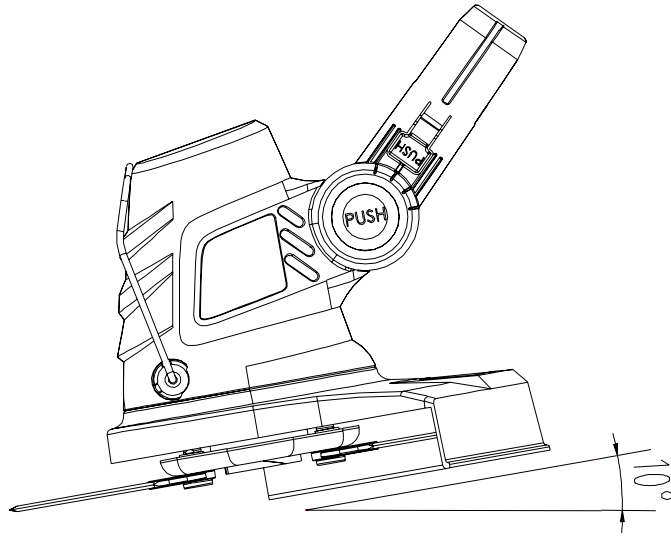
4







15



Elektrická strunová sekačka

NÁVOD K OBSLUZE

Děkujeme vám, že jste si zakoupili tuto strunovou sekačku na trávu. Než ji začnete používat, přečtěte si, prosím, pozorně tento návod k obsluze a uschovejte jej pro případ dalšího použití.

OBSAH

OBRAZOVÁ PŘÍLOHA	3
1. VŠEOBECNÉ BEZPEČNOSTNÍ PŘEDPISY	22
Důležitá bezpečnostní upozornění	
Obal	
Návod k použití	
2. VYSVĚTLENÍ ŠTÍTKŮ S POKYNY NA STROJI	23
3. POPIS STROJE A OBSAH DODAVKY	24
4. BEZPEČNOSTNÍ POKYNY	24
5. POUŽITÍ	25
6. POKYNY PRO MONTÁŽ	25
7. PROVOZ	27
8. SPUŠTĚNÍ SEKAČKY	28
9. ÚDRŽBA	29
10. TECHNICKÉ ÚDAJE	29
11. PROHLÁŠENÍ O SHODĚ	30
12. LIKVIDACE	31

1. VŠEOBECNÉ BEZPEČNOSTNÍ PŘEDPISY

Důležitá bezpečnostní upozornění


- ✿ Výrobek pečlivě vybalte a dejte pozor, abyste nevyhodili žádnou část obalového materiálu dříve, než najdete všechny součásti výrobku.
- ✿ Výrobek uchovávejte na suchém místě mimo dosah dětí.
- ✿ Čtěte všechna upozornění a pokyny. Zanedbání při dodržování varovných upozornění a pokynů mohou mít za následek úraz elektrickým proudem, požár a/nebo těžká poranění.

Obal

Výrobek je umístěn v obalu bránícím poškozením při transportu. Tento obal je surovinou a lze jej proto odevzdat k recyklaci.

Návod k použití

Než začnete se strojem pracovat, přečtěte si následující bezpečnostní předpisy a pokyny k používání. Seznamte se s obslužnými prvky a správným používáním zařízení. Návod pečlivě uschovejte pro případ pozdější potřeby. Minimálně po dobu záruky doporučujeme uschovat originální obal včetně vnitřního balicího materiálu, pokladní doklad a záruční list. V případě přepravy zabalte stroj zpět do originální krabice od výrobce, zajistíte si tak maximální ochranu výrobku při případném transportu (např. stěhování nebo odeslání do servisního místa).

-  **Poznámka:** Předáváte-li stroj dalším osobám, předejte jej společně s návodem. Dodržování přiloženého návodu k obsluze je předpokladem řádného používání stroje. Návod k obsluze obsahuje rovněž pokyny pro obsluhu, údržbu a opravy.

Výrobce nepřebírá odpovědnost za nehody nebo škody vzniklé následkem nedodržování tohoto návodu.

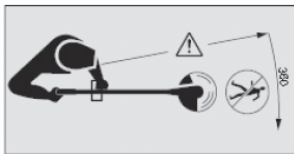
2. VYSVĚTLENÍ ŠTÍTKŮ S POKYNY NA STROJI



Varování!



Před použitím si přečtěte uživatelskou příručku.



Udržujte jiné osoby v dostatečné vzdálenosti!



Nepoužívejte za deště nebo za mokra.



Vždy používejte ochranu očí.

3. POPIS STROJE A OBSAH DODÁVKY

Popis stroje (viz obr. 1)

- | | |
|---|---------------------------------|
| 1 - Spínač | 8 - Ochranný kryt |
| 2 - Rukojeř | 9 - Struna |
| 3 - Nastavitelná druhá rukojeř | 10 - Cívka se strunou |
| 4 - Šroub pro upevnění druhé rukojeti | 11 - Ostří pro zkrácení struny |
| 5 - Teleskopická tyč pro nastavení pracovní výšky | 12 - Odlehčovač kabelového tahu |
| 6 - Aretační šroub pro upevnění teleskopické tyče | 13 - Síťová zástrčka |
| 7 - Hlava sekačky | 14 - Kolečka |

Obsah dodávky

Stroj vyjměte opatrně z obalu a zkontrolujte, zda jsou následující díly kompletní:

- ✿ Elektrická zahradní sekačka strunová
- ✿ Ochranný kryt
- ✿ Rukojeř se šroubem k uchycení
- ✿ Záruční list
- ✿ Návod k obsluze

Pokud díly chybí nebo jsou poškozeny, obraťte se, prosím, na prodejce, kde jste stroj zakoupili.

4. BEZPEČNOSTNÍ POKYNY

⚠ POZOR! Při používání tohoto stroje dodržujte bezpečnostní pravidla. Pro vaši bezpečnost a bezpečnost ostatních osob si před použitím tohoto stroje laskavě přečtěte tyto pokyny. Uchovejte laskavě tyto pokyny pro možné použití v budoucnu.

- ✿ Při práci s tímto přístrojem noste bezpečnostní brýle.
- ✿ Při práci s tímto přístrojem noste rukavice.
- ✿ Nevystavujte tento přístroj dešti nebo vysoké vlhkosti.
- ✿ Seznamte se s ovládáním a správným použitím této sekačky.
- ✿ Nikdy nedovolte dětem nebo osobám neseznámeným s těmito pokyny používat tuto sekačku.
- ✿ Zamezte dětem, ostatním osobám a domácím zvířatům přibližovat se k této sekačce; tráva, jež se přistíhává a rozlétá do okolí, může obsahovat kameny nebo úlomky. Pokud jsou v blízkosti jiné osoby, obzvláště děti, zastavte používání sekačky.
- ✿ Při práci se sekačkou nedovolte ostatním osobám nebo zvířatům přiblížit se do vzdálenosti bližší než 4,5m.
- ✿ Sekačku vždy používejte pouze za denního světla nebo při dobrém umělém osvětlení.

- ✿ Před použitím sekačky nebo po jakémkoli nárazu ji vždy zkontrolujte na známky opotřebenění nebo poškození, a pokud je nutno, opravte ji. Nepoužívejte sekačku, není-li řezný nástroj správně zajištěn nebo je poškozen.
- ✿ Vždy zkontrolujte, je-li sekačka v dobrém pracovním stavu; není-li, může to ohrozit uživatele.
- ✿ Při použití strunové sekačky vždy používejte ochranné kryty.
- ✿ Nepoužívejte sekačku, jsou-li ochranné kryty poškozeny.
- ✿ Odstraňte z pracovního prostoru kameny, kovové částičky, kořeny, ostatní tvrdé předměty a plastové sáčky, nylonové šňůry a jiné předměty, jež nelze rozsekat.
- ✿ Před nastartováním sekačky se ujistěte, že se nylonový břit nedotýká kamenů nebo úlomků.
- ✿ Nikdy nepřibližujte ruce a nohy do prostoru pokosu a obzvláště ne, když startujete motor.
- ✿ Chraňte se před poraněním způsobeným řezným ostřím v délce řezné struny. Po natažení nové řezné struny, před spuštěním, vždy vraťte sekačku do její normální provozní pozice.
- ✿ Nepoužívejte kovové řezné prvky.
- ✿ Nepoužívejte náhradní součástky nebo doplňky nedodané nebo nedoporučené výrobcem.
- ✿ Vždy zajistěte, aby větrací otvory byly zbavené úlomků.
- ✿ Abyste zamezili neúmyslnému spuštění, nepřenášejte stroj s prstem na spínači pro zapnutí vypnutí.
- ✿ Při práci se sekačkou udržujte stabilní a bezpečnou pozici.
- ✿ Oblast, na níž budete pracovat, zbavte drátů, kamenů a úlomků.
- ✿ Nesekejte tvrdé předměty. To by mohlo způsobit úraz nebo poškození sekačky.

⚠ POZOR! Řezné prvky se po vypnutí motoru dál otáčejí!

- ✿ Nepokoušejte se zastavit řezný nástroj (nylonovou strunu) rukama. Vždy ji nechejte, až se zastaví sama.
- ✿ Nepoužívejte sekačku pro sekání trávy, jež se nedotýká země, například trávy na zídkách nebo skalkách atd.
- ✿ Nepřecházejte přes cesty nebo šterkové stezky se sekačkou stále v chodu.

5. POUŽITÍ

- ✿ Tato strunová sekačka je určena k přistřihávání trávy.
- ✿ Nepoužívejte k žádnému jinému účelu.
- ✿ Tento přístroj je určen pouze pro domácí použití.

6. POKYNY PRO MONTÁŽ

Pro vaši bezpečnost

- ⚠ POZOR!** Před prováděním jakéhokoli seřizování odpojte zástrčku pohonné jednotky od napájecího zdroje.

Zvolte pracovní pozici pro přistřihávání (obr. 2)

Je zde možnost 3 pracovních pozic (A, B, C):

- ✿ Pracovní pozice A je pro přistřihávání trávniku. Montážní celek s kolem může být použit, anebo nemusí.
- ✿ Pracovní pozice B je pro přistřihávání okrajů. Je nutno použít montážní celek s kolem.
- ✿ Pracovní pozice C je také pro přistřihávání okrajů. Nepoužívejte montážní celek s kolem.

Instalace ochranného krytu (obr. 3)

- ✿ Odstraňte dva šrouby (1) z pláště strunové sekačky (obr. 3/B).
- ✿ Umístěte kryt motoru tak, aby unášec strunové hlavy směřoval nahoru (obr. 3/A).
- ✿ Nasuňte ochranný kryt (2) přes kryt motoru (obr. 3/A).
- ✿ Vložte dva šrouby zpět do hlavy sekačky přes otvory v ochranném krytu a utáhněte je, jak je zobrazeno na obr. 3/B.


Zkontrolujte nylonové struny (obr. 4)

- ✿ Před prvním spuštěním strunové sekačky zkontrolujte, zda se nylonové struny dotýkají řezného břitů nebo jej obcházejí. Pokud nejsou dostatečně dlouhé, (1). stiskněte tlačítko (2). vytáhněte více nylonového vlákna, aby se prodloužilo. (obr. 4/A)
- ✿ Prodloužená nylonová struna se automaticky ořízne na správnou velikost řezným břitem, jakmile sekačku zapnete.
- ✿ Používáním se nylonová struna zkrátí či opotřebí. Pro automatické prodloužení nebo posunutí nylonové řezné struny klepněte tlačítkem cívký (3) lehce o zem (za chodu stroje) (obr. 4/B).

Tyto úkony byste měli několikrát zopakovat před započatím práce, abyste se ujistili, zda vše řádně funguje a abyste se seznámili se sekačkou. Začnějte pomalu, až získáte zkušenosti, budete moci využívat plný potenciál strunové sekačky.

Výměna cívký nylonové struny

- ✿ Obráťte stroj vzhůru nohama.
- ✿ Stiskněte uvolňovací jazýčky na víku strunového hrdla, jak je znázorněno na obr. 5, a odstraňte víko jeho vytažením.
- ✿ Vyjměte cívku z nástroje a odstraňte a zahodte veškerou strunu na cívce.
- ✿ Prostrčte konec struny skrz otvor v hrdle cívký, viz obr. 6. Ujistěte se, že pružina je na svém místě pod cívkou. Umístěte cívku do hrdla a při tom protahujte strunu otvorem, abyste zajistili dostatečné napětí, jak vidíte na obr. 6.

 **Poznámka:** Uvnitř hlavy je pružina, která se může snadno ztratit. Ujistěte se, že je na bezpečném místě.

- ✿ Jemně tlačte cívku směrem dolů na pružinu a otáčejte jí, dokud neucítíte, že zapadla

na místo. Dávejte pozor, aby se struna nezachytila pod cívkou.

- ✿ Zacvakněte víko hrdla nazpět, dejte přístroj do pracovní pozice a zapněte jej. Za pár sekund uslyšíte, jak se nylonová struna nařeže na správnou délku; pokud ne, klepněte hlavou lehce o zem, abyste uvolnili potřebnou délku struny.

Přípevnění nastavitelných rukojetí (obr. 7)

- ✿ Otočte knoflíkem rukojeti (3) a vytáhněte šroub (2) nastavitelné rukojeti (1).
- ✿ Vložte nastavitelnou rukojeť (1) do rukojeti přístroje.
- ✿ Vložte zpět šroub (2) a knoflík rukojeti (3), pak knoflík lehce utáhněte.
- ✿ Před úplným utažením knoflíku (3) natočte nastavitelnou rukojeť (1) do požadovaného úhlu. Když jenastavitelná rukojeť (1) v požadovaném úhlu, řádně utáhněte knoflík rukojeti (3).

Instalace montážního celku s kolem (obr. 8)

⚠ POZOR!

- ✿ Montážní celek s kolem (1) můžete nebo nemusíte používat pro přistřihávání trávy (pracovní pozice A).
- ✿ Montážní celek s kolem (1) musíte používat pro přistřihávání okrajů (pracovní pozice B).
- ✿ Montážní celek s kolem (1) nemůžete používat pro přistřihávání trávy (pracovní pozice C).
- ✿ Při nasazování doplňkového montážního celku s kolem (1) na vedení (2) držáku rukojeti uslyšíte zacvaknout zajišťovací zámek na své místo na jedné straně.
- ✿ Pro odstranění doplňkového montážního celku s kolem zatlačte na tlačítko „PUSH“ a vytáhněte doplňkový celek s kolem z vedení (2) držáku rukojeti

7. PROVOZ

- ⚠ **POZOR! NEBEZPEČÍ ZRANĚNÍ!** Nebezpečí úrazu, pokud se strunová sekačka nevypne, když uvolníte spouštěcí tlačítko. Nikdy nepřemosťujte bezpečnostní zařízení (například napojením spouštěcího tlačítka na rukojeť).

Nastavení úhlu hlavy sekačky (obr. 9)

- ✿ Úhel hlavy sekačky lze nastavit na 4 různé pracovní pozice.
- ✿ Zatlačte na tlačítko „PUSH“ jednou rukou a otočte hlavou sekačky do žádané pozice. Tlačítko „PUSH“ automaticky zajistí rukojeť.

Nastavení délky a úhlu rukojeti (obr. 10)

- ✿ Otáčejte upínací objímkou (A) ve směru uvolňování („UNLOCK“) a prodlužte horní část rukojeti na požadovanou délku. Potom otočte upínací objímkou (A) ve směru zablokování („LOCK“) a pevně utáhněte.
- ✿ Zatáhněte uzamykací šroub (B) nahoru ve směru „1“. Otočte horní část rukojeti ve směru „2“ do pracovní pozice 0°, 90°, 180°. Pracovní pozice 0° je pouze pro přistřihávání trávniku. Pracovní pozice 90° a 180° je pouze pro přistřihávání okrajů.

Nastavení úhlu nastavitelné rukojeti (obr. 11)

- ✿ Uvolněte zajišťovací tlačítko a otočte nastavitelnou rukojeť do požadované pozice.
- ✿ Je zde 7 pracovních pozic.
- ✿ Potom zajišťovací tlačítko pevně utáhněte.

Nastavení úhlu montážního celku s kolem (obr. 12)

- ✿ Uvolněte zajišťovací knoflík a otočte montážním celkem do žádaného úhlu.
- ✿ Pozice „1“, „2“, „3“ jsou pracovní pozice.
- ✿ Pokud celek s kolem nepoužíváte, můžete jej odejmout nebo nastavit pozici „4“.

Nastavení ochranného krytu (obr. 13)

- ✿ Pozice „1“ je parkovací pozice, „2“ je pracovní pozice.
- ✿ Otočte ochranný kryt (A) do žádané pozice, tak, až zapadne na místo.

8. SPUŠTĚNÍ SEKAČKY (obr. 14)

Zapnutí sekačky

- ✿ Stiskněte a podržte bezpečnostní odjišťovací tlačítko (A) a potom stiskněte spouštěcí tlačítko (B) na rukojeti.
- ✿ Opět uvolněte bezpečnostní odjišťovací tlačítko (A).

Vypnutí sekačky

- ✿ Uvolněte spouštěcí tlačítko (B) na rukojeti.

⚠ POZOR! NEBEZPEČÍ ZRANĚNÍ! Řezné prvky se po vypnutí motoru dál otáčejí. Nepokoušejte se zastavit řezný nástroj (nylonovou strunu) rukama. Vždy ji nechejte, až se zastaví sama.

📖 Poznámka: Rada: Jestliže přistřiháváte trávník v pracovní pozici A, aby to šlo lépe, úhel mezi břity a úrovní půdního horizontu by měl být nastaven na přibližně 10°. Při přistřihávání můžete držet stroj a pohybovat s ním zleva doprava a potom zprava doleva. Tímto způsobem dosáhnete lepšího účinku. (OBR. 15).

9. ÚDRŽBA

- ✿ Struna sekačky může časem vyschnout. Abyste ji udržovali stále ve výborném stavu, skladujte náhradní předvinuté cívky nebo volnou strunu v plastovém sáčku se lžičkou vody.
- ✿ Pro čištění přístroje vyjměte baterii a používejte pouze jemné mýdlo a vlhký hadřík. Neponořujte přístroj do vody, ani jej neostříkávejte hadicí. Nedovolte, aby se dovnitř dostala jakákoli tekutina. Nečistěte tlakovou vodou.
- ✿ Strunový řezač na okraji ochranného krytu se může po čase otupit. Doporučujeme pravidelně obnovovat ostrost pilníkem.

10. TECHNICKÉ ÚDAJE

Napětí/Frekvence	230-240V~/50Hz
Vstupní výkon	500W
Otáčky volnoběhu	11000/min
Šířka pokosu	300mm

Návod k použití v originálním jazyce.

11. PROHLÁŠENÍ O SHODĚ

Výrobek / značka: ELEKTRICKÁ SEKAČKA STRUNOVÁ / FIELDMANN

Typ / model: FZS 2002E 230V,500W

Výrobek je v souladu s níže uvedenými předpisy:

- ☼ Směrnice Evropského parlamentu a Rady 2006/95/ES ze dne 12. prosince 2006 o harmonizaci právních předpisů členských států týkajících se elektrických zařízení určených pro používání v určitých mezích napětí.
- ☼ Směrnice Evropského parlamentu a Rady 2004/108/ES ze dne 15. prosince 2004 o sblížení právních předpisů členských států týkajících se elektromagnetické kompatibility a o zrušení směrnice 89/336/EHS.
- ☼ Směrnice Evropského parlamentu a Rady 2006/42/ES ze dne 17. května 2006 o strojních zařízeních a o změně směrnice 95/16/ES.
- ☼ Směrnice Evropského parlamentu a Rady 2002/95/ES ze dne 27. ledna 2003 o omezení používání některých nebezpečných látek v elektrických a elektronických zařízeních.

a normami:

- ☼ EN 60335-1:2002+A11:2004+A1:2004+A12:2006+A2:06+A13:08
- ☼ EN 60335-2-91:2003
- ☼ EN 786:1996+A2:2009
- ☼ EN 50366:2003+A1:2006
- ☼ EN 60335-1:2002FPRAF:09PREN 60335-2-91:2007+FPRAA:09
- ☼ EN 55014-1:2000/A1:2001/A2:2002
- ☼ EN 55014-2:1997+A1:2001
- ☼ EN 61000-3-2:2000/A2:2005
- ☼ EN 61000-3-3:1995/A1:2001/A2:2005

Označení CE: 11

Společnost FAST ČR, a.s. je oprávněna jednat jménem výrobce.

Výrobce:

FAST ČR, a.s.
Černokostecká 2111, 100 00 Praha 10, Česká republika
DIČ: CZ26726548

V Praze, 7.4.2011

Jméno: Ing. Zdeněk Pech

Předseda představenstva

FAST FAST ČR, a.s.
Černokostecká 1821, 251 01 Říčany
IČO: 26726548 tel.: +420/ 323 204 111
DIČ: CZ26726548 fax: +420/ 323 204 110

Pech

Podpis a razítka:

12. LIKVIDACE

POKYNY A INFORMACE O NAKLÁDÁNÍ S POUŽITÝM OBALEM

Použitý obalový materiál odložte na místo určené obcí k ukládání odpadu.

LIKVIDACE POUŽITÝCH ELEKTRICKÝCH A ELEKTRONICKÝCH ZAŘÍZENÍ



Tento symbol na produktech anebo v průvodních dokumentech znamená, že použité elektrické a elektronické výrobky nesmí být přidány do běžného komunálního odpadu. Ke správné likvidaci, obnově a recyklaci předejte tyto výrobky na určená sběrná místa. Alternativně v některých zemích Evropské unie nebo jiných evropských zemích můžete vrátit své výrobky místnímu prodejci při koupi ekvivalentního nového produktu. Správnou likvidací tohoto produktu pomůžete zachovat cenné přírodní zdroje a napomáháte prevenci potenciálních negativních dopadů na životní prostředí a lidské zdraví, což by mohly být důsledky nesprávné likvidace odpadů. Další podrobnosti si vyžádejte od místního úřadu nebo nejbližšího sběrného místa. Při nesprávné likvidaci tohoto druhu odpadu mohou být v souladu s národními předpisy uděleny pokuty.

Pro podnikové subjekty v zemích Evropské unie

Chcete-li likvidovat elektrická a elektronická zařízení, vyžádejte si potřebné informace od svého prodejce nebo dodavatele. Likvidace v ostatních zemích mimo Evropskou unii Tento symbol je platný v Evropské unii. Chcete-li tento výrobek zlikvidovat, vyžádejte si potřebné informace o správném způsobu likvidace od místních úřadů nebo od svého prodejce.



Tento výrobek splňuje veškeré základní požadavky směrnic EU, které se na něj vztahují.

Změny v textu, designu a technických specifikacích se mohou měnit bez předchozího upozornění a vyhrazujeme si právo na jejich změnu.

