

# SENCOR®

SFT 3112WH / SFT 3113BK



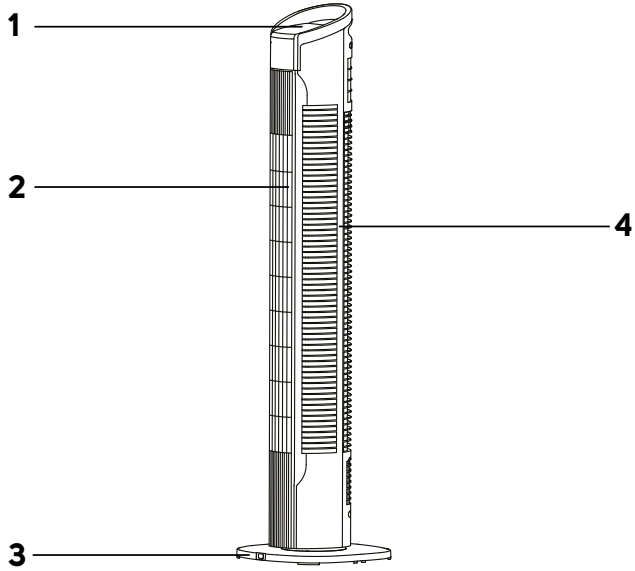
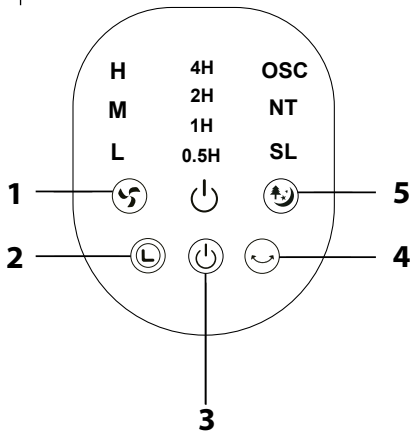
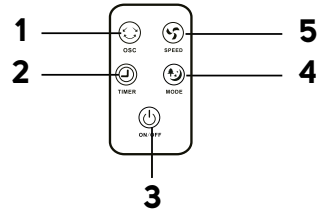
SLOUPOVÝ VENTILÁTOR  
Návod k použití v originálním jazyce



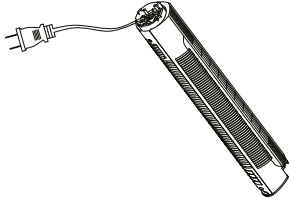
**SENCOR®**

**SFT 3112WH / SFT 3113BK**



**A****B****C**

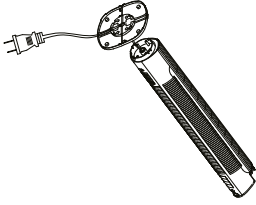
**D1**



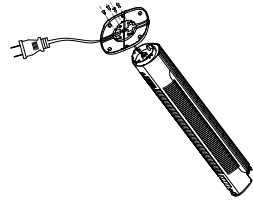
**D2**



**D3**



**D4**



# CZ Sloupový ventilátor

## Důležité bezpečnostní pokyny

### ČTĚTE POZORNĚ A USCHOVEJTE JE PRO BUDOUCÍ POUŽITÍ

- Tento spotřebič mohou používat děti ve věku 8 let a starší a osoby se sníženými fyzickými, smyslovými nebo mentálními schopnostmi nebo s nedostatkem zkušeností a znalostí, pokud jsou pod dozorem nebo byly poučeny o používání spotřebiče bezpečným způsobem a rozumí případným nebezpečím.
- Děti si se spotřebičem nesmějí hrát. Čištění a údržbu nesmějí provádět děti bez dozoru.
- Pokud je přívodní kabel poškozen, jeho výměnu svěřte odbornému servisnímu středisku, aby se zabránilo vzniku nebezpečné situace. Spotřebič s poškozeným přívodním kabelem je zakázáno používat.
- Ventilátor není určen k namontování na vnější okna nebo stěny.

- Před připojením spotřebiče k síťové zásuvce se ujistěte, že se nominální napětí uvedené na jeho štítku shoduje s elektrickým napětím zásuvky.
- Spotřebič připojujte pouze k řádné uzemněné zásuvce. Nepoužívejte prodlužovací kabel.
- Síťová zásuvka musí zůstat snadno přístupná v případě nutnosti náhlého odpojení.
- Spotřebič je určen pro použití v domácnosti, kancelářích a podobných prostorách. Nepoužívejte jej v místnostech s vysokou prašností nebo vlhkostí, jako např. v prádelnách nebo koupelnách, v prostorách, kde se skladují chemické nebo výbušné látky, v průmyslovém prostředí nebo venku.
- Spotřebič neumísťujte do blízkosti otevřeného ohně nebo přístrojů, které jsou zdrojem tepla.
- Zabraňte, aby se ventilátor, přívodní kabel ani zástrčka přívodního kabelu nedotýkaly horkého povrchu.
- Nepoužívejte tento spotřebič s programátorem, časovým spínačem, systémem dálkového ovládání nebo jakoukoli jinou součástí, která by spínala spotřebič automaticky.
- Abyste zabránili úrazu elektrickým proudem, neponožte ventilátor, přívodní kabel ani zástrčku přívodního kabelu do vody nebo jiné tekutiny, ani je neoplachujte pod tekoucí vodou.
- Spotřebič vždy vypněte a odpojte od síťové zásuvky, pokud jej necháváte bez dozoru, pokud jej nebudete používat a před montáží, demontáží nebo čištěním.
- Nedotýkejte se spotřebiče mokrými nebo vlhkými rukama, nebo pokud stojíte na mokré podlaze.
- Nepřenášejte spotřebič za přívodní kabel. Vždy uchopte oběma rukama tělo spotřebiče.
- Před použitím spotřebiče se ujistěte, že je správně složen.
- Spotřebič odpojujte od síťové zásuvky tahem za zástrčku, nikoli za kabel. Jinak by mohlo dojít k poškození síťového kabelu nebo zásuvky.
- Dbějte na to, aby přívodní kabel nevisel přes okraj stolu nebo aby se nedotýkal horkého povrchu. Spotřebič neumísťujte na nestabilní povrchy, jako např. na koberec s hustými dlouhými vlákny. Spotřebič umístějte pouze na čistý, rovný, suchý a hladký povrch.
- Nevystavujte děti, starší osoby nebo osoby, které jsou upoutány na lůžko, proudění studeného vzduchu po dlouhou dobu.

- Při provozu nezakrývejte spotřebič žádnými předměty.
- Nikdy nestrkejte prsty nebo jiné předměty skrz ochrannou mřížku, když je spotřebič připojen k síťové zásuvce. To obzvláště platí, když je spotřebič v provozu.
- Nepoužívejte spotřebič, nefunguje-li správně, jestliže byl poškozen nebo ponořen do vody. Abyste se vyvarovali vzniku nebezpečné situace, spotřebič neopravujte sami ani jej nijak neupravujte. Veškeré opravy svěřte autorizovanému servisnímu středisku. Zásahem do spotřebiče se vystavujete riziku ztráty zákonného práva z vadného plnění, případně záruky za jakost.

# Sloupcový ventilátor

## Návod k použití

- Před použitím tohoto spotřebiče se prosím seznámte s návodem k jeho obsluze, a to i v případě, že jste již obeznámeni s používáním spotřebičů podobného typu. Spotřebič používejte pouze tak, jak je popsáno v tomto návodu k použití. Návod uschovejte pro případ další potřeby.
- Minimálně po dobu trvání zákonného práva z vadného plnění, případně záruky za jakost doporučujeme uschovat originální přepravní karton, balící materiál, pokladní doklad a potvrzení o rozsahu odpovědnosti prodávajícího nebo záruční list. V případě přepravy doporučujeme zabalit spotřebič opět do originální krabice od výrobce.

### POPIS VENTILÁTORU

- A1** Otočný ovladač rychlosti      **A3** Základna  
**A2** Otvory pro výstup vzduchu      **A4** Otvory pro vstup vzduchu

### POPIS OVLÁDACÍHO PANELU

- B1** Tlačítko ☺ - slouží k nastavení rychlosti ventilátoru      **B4** Tlačítko ☹ - slouží k zapnutí / vypnutí horizontální oscilace ventilátoru  
**B2** Tlačítko ⌚ - slouží k nastavení časovače      **B5** Tlačítko ☺ - slouží k výběru provozního režimu  
**B3** Tlačítko ☺ - slouží k zapnutí / vypnutí

### POPIS DÁLKOVÉHO OVLÁDÁNÍ

- C1** Tlačítko ☺ - slouží k zapnutí / vypnutí horizontální oscilace      **C4** Tlačítko ☺ - slouží k výběru provozního režimu  
**C2** Tlačítko ⌚ - slouží k nastavení časovače      **C5** Tlačítko ☺ - slouží k nastavení rychlosti ventilátoru  
**C3** Tlačítko ☺ - slouží k zapnutí / vypnutí

### INSTALACE ZÁKLADNY

Ventilátor je z výroby dodáván s rozloženou základnou.

1. Vyměňte tělo ventilátoru z obalového materiálu a opatrně jej otočte vzhůru nohama – viz obrázek **D1**.
2. Přiložte oba díly základny **A3** k spodní části těla ventilátoru. Ujistěte se, že přírodní kabel prochází otvorem uprostřed základny **A3** – viz obrázek **D2**.
3. Opatrně zatlačte na oba díly základny **A3**, až zacvaknou v těle ventilátoru – viz obrázek **D3**.
4. Pomocí dodávaných šroubů připevněte základny **A3** – viz obrázek **D4**.

### POUŽITÍ VENTILÁTORU

Ventilátor umístěte na vodorovný, stabilní, suchý a hladký povrch v dosahu síťové zásuvky. Přírodní kabel připojte k síťové zásuvce.

#### Zapnutí / vypnutí

Stiskněte krátce tlačítko ☺ **B3**, abyste ventilátor zapnuli. Světelná kontrolka zapnutí se rozsvítí. Opětovným stisknutím tlačítka ☺ **B3** ventilátor vypnete.

#### Nastavení rychlosti

K nastavení rychlosti ventilátoru slouží tlačítko ☺ **B1**. Opětovným stisknutím tlačítka ☺ **B1** budete přepínat rychlosti v pořadí: L (nízká rychlost) – M (střední rychlost) – H (vysoká rychlost). Každým stisknutím se rozsvítí i světelná kontrolka příslušné rychlosti na ovládacím panelu.

#### Nastavení časovače

K nastavení časovače slouží tlačítko ⌚ **B2**. Časovač můžete nastavit v rozmezí 30 minut až 7 hodin 30 minut. Každým stisknutím tlačítka ⌚ **B2** zvýšíte dobu časovače: 30 minut – 1 hodina – 2 hodiny – 4 hodiny. Na ovládacím panelu **A1** se budou postupně rozsvěcet světelné kontrolky, které označují celkovou dobu časovače. Po uplynutí nastavené doby se ventilátor automaticky vypne.

#### Nastavení horizontální oscilace

Stisknutím tlačítka ☹ **B4** spustíte oscilaci ventilátoru zleva doprava. Opětovným stisknutím tlačítka ☹ **B4** oscilaci vypnete. Ventilátor zůstane natočen v úhlu, ve kterém byl zastaven.

#### Výběr provozního režimu

K výběru provozního režimu slouží tlačítko ☺ **B5**. Opětovným stisknutím tlačítka ☺ **B5** vyberte požadovaný provozní režim: **NORMAL** (běžný režim) – **NATURE** (režim přirozeného proudění vzduchu) – **SLEEP** (režim spánku). Pokud zvolíte provozní režim **NATURE** nebo **SLEEP**, na ovládacím panelu **A1** se rozsvítí i příslušná kontrolka. Výchozí režim je **NORMAL** (běžný režim).

#### Ovládání pomocí dálkového ovládání

Ovládání pomocí dálkového ovládání je stejné jako ovládání z panelu **A1**. Symboly na dálkovém ovládacím odpovídají symbolům na ovládacím panelu **A1**.

#### ČIŠTĚNÍ A ÚDRŽBA

Před čištěním se ujistěte, že je ventilátor vypnutý a odpojený od síťové zásuvky. Ventilátor pravidelně čistěte, abyste zajistili jeho dlouhou životnost.

K čištění jakýchkoli částí spotřebiče nepoužívejte čisticí prostředky s abrazivními účinkem, ředidla apod., které by mohly poškodit povrch spotřebiče.



#### Varování:

Abyste zabránili nebezpečí úrazu elektrickým proudem, neponořujte spotřebič, napájecí kabel ani síťovou zástrčku do vody nebo jiné tekutiny.

K čištění vnějšího povrchu ventilátoru použijte čistý, lehké navlhčený hadřík. Vše pak řádně vytřete dosucha. Ujistěte se, že vlhkost nepronikla otvory pro výstup nebo vstup vzduchu dovnitř ventilátoru. Případné nečistoty z otvorů pro výstup nebo vstup vzduchu můžete odstranit i pomocí vysavače s nasazeným štětinovým kartáčem.



#### Poznámka:

Pravidelně kontrolujte, zdali jsou šrouby základny **A3** řádně dotaženy.

#### SKLADOVÁNÍ

Pokud nebudete ventilátor používat delší dobu, uschovejte jej na čistém, suchém místě mimo dosah dětí.

## TECHNICKÉ ÚDAJE

Jmenovitý rozsah napětí.....220–240 V ~  
Jmenovitý kmitočet.....50 Hz  
Jmenovitý příkon..... 50 W  
Hlučnost.....56 dB(A)  
Maximální průtok ventilátoru..... 7,38 m<sup>3</sup>/min  
Provozní hodnota.....0,2 (m<sup>3</sup>/min)/W  
Maximální rychlost proudění vzduchu.....0,68 m/s  
Norma pro měření provozní hodnoty ..... EN ISO 5801:2008  
Kontakt pro poskytnutí dalších informací.....  
.....FAST ČR, a.s., U Sanitasu 1621, 251 01 Říčany, Czechia  
Deklarovaná hodnota emise hluku ventilátoru s typovým označením  
SFT 3112WH / SFT 3113BK je 56,1 dB(A), což představuje hladinu  
A akustického výkonu vzhledem k referenčnímu akustickému výkonu  
1 pW.

Změny textu a technických specifikací vyhrazeny.



Stupeň ochrany před úrazem elektrickým proudem:  
Třída II – Ochrana před úrazem elektrickým proudem je zajištěna  
dvojitou nebo zesílenou izolací.

## POKYNY A INFORMACE O NAKLÁDÁNÍ S POUŽITÝM OBALEM

Použitý obalový materiál odložte na místo určené obcí k ukládání odpadu.

## LIKVIDACE POUŽITÝCH ELEKTRICKÝCH A ELEKTRONICKÝCH ZAŘÍZENÍ



Tento symbol na produktech anebo v průvodních dokumentech znamená, že použité elektrické a elektronické výrobky nesmí být přidány do běžného komunálního odpadu. Ke správné likvidaci, obnově a recyklaci předejte tyto výrobky na určená sběrná místa. Alternativně v některých zemích Evropské unie nebo

jiných evropských zemích můžete vrátit své výrobky místnímu prodejci při koupi ekvivalentního nového produktu.

Správnou likvidací tohoto produktu pomůžete zachovat cenné přírodní zdroje a napomáháte prevenci potenciálních negativních dopadů na životní prostředí a lidské zdraví, což by mohly být důsledky nesprávné likvidace odpadů. Další podrobnosti si vyžádejte od místního úřadu nebo nejbližšího sběrného místa.

Při nesprávné likvidaci tohoto druhu odpadu mohou být v souladu s národními předpisy uděleny pokuty.

### Pro podnikové subjekty v zemích Evropské unie

Chcete-li likvidovat elektrická a elektronická zařízení, vyžádejte si potřebné informace od svého prodejce nebo dodavatele.

### Likvidace v ostatních zemích mimo Evropskou unii

Tento symbol je platný v Evropské unii. Chcete-li tento výrobek zlikvidovat, vyžádejte si potřebné informace o správném způsobu likvidace od místních úřadů nebo od svého prodejce.



Tento výrobek splňuje veškeré základní požadavky směrnic EU, které se na něj vztahují.



