

SENCOR®

SBG 206BK



ELEKTRICKÝ STOLNÍ GRIL
Návod k použití v originálním jazyce

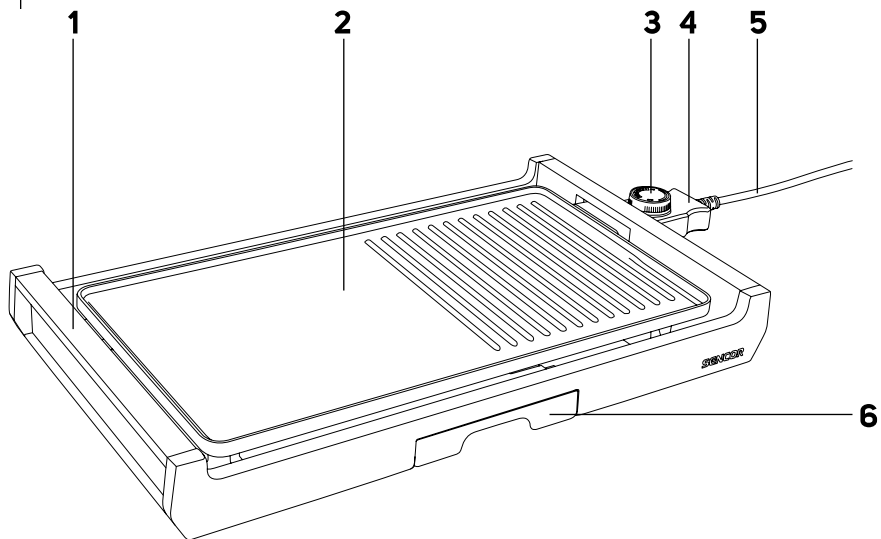


SENCOR®

SBG 206BK



A



CZ Elektrický stolní gril

Důležité bezpečnostní pokyny

- Tento spotřebič mohou používat děti ve věku 8 let a starší a osoby se sníženými fyzickými, smyslovými nebo mentálními schopnostmi nebo s nedostatkem zkušeností a znalostí, pokud jsou pod dozorem nebo byly poučeny o používání spotřebiče bezpečným způsobem a rozumí případným nebezpečím.
- Děti si se spotřebičem nesmějí hrát. Čištění a údržbu nesmějí provádět děti bez dozoru.
- Pokud je přívodní kabel poškozen, jeho výměnu svěřte odbornému servisnímu středisku, aby se zabránilo vzniku nebezpečné situace. Spotřebič s poškozeným přívodním kabelem je zakázáno používat.
- Čištění a údržbu prováděnou uživatelem nesmějí provádět děti, pokud nejsou starší 8 let a pod dozorem.
- Děti mladší 8 let se musí držet mimo dosah spotřebiče a jeho přívodu.
- Grilovací desku vyčistěte po každém použití podle pokynů v kapitole Údržba a čištění.
- Tento spotřebič není určen k ovládní prostřednictvím programátoru, vnějšího časového spínače nebo dálkového ovládní.
- Před připojením spotřebiče k síťové zásuvce se ujistěte, že se nominální napětí uvedené na štítku spotřebiče shoduje s elektrickým napětím zásuvky, ke které chcete spotřebič připojit.
- Spotřebič připojujte pouze k řádně uzemněné zásuvce.
- Spotřebič nepřipojujte k síťové zásuvce, pokud není řádně sestaven.
- Spotřebič je určen pouze pro použití v domácnosti. Není určen pro použití v prostorách, jako jsou:
 - kuchyňské kouty pro personál v obchodech, kancelářích a ostatních pracovištích;
 - hotelové nebo motelové pokoje a jiné obytné prostory;
 - zemědělské farmy;
 - podniky zajišťující nocleh se snídaní.

- Spotřebič nepoužívejte v průmyslovém prostředí nebo venku nebo k jiným účelům, než pro které je určen.
- Spotřebič neumísťujte na parapety oken, odkapávací desku dřezu nebo na nestabilní povrchy. Vždy jej umístěte na stabilní, rovný a suchý povrch.
- Spotřebič neuplácíte na elektrický ani plynový vařič nebo do jeho blízkosti, neumísťujte jej do blízkosti otevřeného ohně nebo zařízení, které jsou zdrojem tepla.
- Abyste zabránili případnému úrazu elektrickým proudem, neponořujte spotřebič do vody nebo jiné tekutiny.
- Spotřebič používejte pouze se zástrčkou jednotky termostatu, která je s ním dodávána.
- Vždy nejprve připojte zástrčku jednotky termostatu ke spotřebiči a teprve poté zapojte spotřebič do síťové zásuvky. Zástrčku jednotky termostatu udržujte v suchu.
- Před použitím spotřebiče se ujistěte, že je odkapávací tácek umístěn na svém místě.
- Při provozu musí být zajištěn dostatečný prostor pro cirkulaci vzduchu nad spotřebičem a po všech jeho stranách. Nepoužívejte spotřebič v blízkosti hořlavého materiálu, jako jsou záclony, utěrky na nádobí apod.
- Teplota přístupných povrchů může být vyšší, je-li spotřebič v činnosti. Dbejte na to, abyste se nedotkli zahřáté grilovací desky.
- Při grilování tučných potravin dbejte zvýšené opatrnosti, abyste se nepopálili prskajícím tukem.
- Nepřílnavého povrchu grilovací desky se nedotýkejte ostrými nebo kovovými předměty. Jinak by mohlo dojít k jeho poškození.
- Než odpojíte jednotku termostatu od spotřebiče, spotřebič nejdříve vypněte otočením termostatu do polohy OFF (vypnuto) a síťový kabel vyberte ze zásuvky.
- Spotřebič vždy vypněte a odpojte od síťové zásuvky, pokud ho necháváte bez dozoru, po ukončení používání a před vyjmutím grilovacích desek, čištěním nebo přemístěním.
- Před přemístěním, vyjmutím grilovacích desek, čištěním nebo uskladněním nechte spotřebič vychladnout. K přenášení spotřebiče použijte tepelně izolované rukojeti.
- Grilovací desku nepoužívejte k odkládání předmětů.
- Síťový kabel odpojujte od zásuvky tahem za zástrčku, nikoli za kabel. Jinak by mohlo dojít k poškození síťového kabelu nebo zásuvky.
- Dbejte nato, aby napájecí kabel nevisel přes okraj stolu nebo aby se dotýkal horkého povrchu.
- Nepoužívejte spotřebič, nefunguje-li správně, jestliže byl upuštěn na zem, poškozen nebo ponořen do vody.
- Abyste se vyvarovali nebezpečí úrazu elektrickým proudem, neopravujte spotřebič sami ani ho nijak neopravujte. Veškeré opravy svěřte autorizovanému servisnímu středisku. Zášahem do spotřebiče se vystavujete riziku ztráty zákonného práva z vadného plnění, případně záruky za jakost.

Elektrický stolní gril

Návod k použití

- Děkujeme, že jste si zakoupili náš výrobek značky SENCOR, a věříme, že s ním budete spokojeni. Před použitím spotřebiče se, prosím, seznámte s návodem k jeho obsluze, a to i v případě, že jste již obeznáni s používáním výrobků podobného typu. Spotřebič používejte pouze tak, jak je popsáno v tomto návodu. Návod uschovejte pro budoucí použití.
- Minimálně po dobu záruky doporučujeme uschovat originální přepravní karton, balicí materiál, pokladní doklad a záruční list. V případě přepravy zabalte spotřebič opět do originální krabice od výrobce.

POPIS ELEKTRICKÉHO STOLNÍHO GRILU

- | | |
|--|--|
| A1 Tepelně izolované rukojeti | A4 Světelná kontrolka signalizuje zahřívání grilovací desky |
| A2 Grilovací deska s nepřilnavou povrchovou úpravou | A5 Přívodní kabel |
| A3 Termostat se zástrčkou k připojení ke spotřebiči | A6 Výmijitelný odkapávací tácek |

POUŽITÍ ELEKTRICKÉHO STOLNÍHO GRILU

- Před prvním použitím vyjměte gril a jeho příslušenství z obalového materiálu. Grilovací desku otřete čistým, navlhčeným hadříkem a poté ji vytřete do sucha.
- Gril umístěte na suchý, stabilní a rovný povrch. Ujistěte se, že kolem grilu je dostatečný prostor pro cirkulaci vzduchu.
- Odkapávací tácek zasuňte do držáku umístěného pod grilovací desku.
- Zástrčku s termostatem připojte ke grilu. Zástrčku síťového kabelu zapojte do síťové zásuvky.
- Termostatem nastavte požadovanou teplotu podle druhu potraviny, který budete připravovat. Hodnota 1 (nejnižší teplota) je vhodná pro rozmrazování, ohřev nebo uchování potravin v teple. Zatímco hodnota 5 (nejvyšší teplota) je vhodná pro grilování různých druhů mas. Rozsvícená světelná kontrolka signalizuje zahřívání grilovací desky.



Poznámka:

Při prvním zapnutí grilu můžete zpozorovat slabý kouř. To je způsobeno prvním zahřátím spotřebiče. Tento jev zakrátko zmizí.

- Grilovací desku nechte předehřát. Jakmile je dosažena nastavená teplota, světelná kontrolka zhasne. Gril je připraven k použití.
- Na grilovací desku položte maso, zeleninu nebo jiné potraviny vhodné ke grilování. Potraviny, které chcete pouze rozmrazit nebo udržet teplé nejdříve vložte do kapsy, kterou vytvoříte z alubalu. Kapsu uzavřete a zabalené potraviny položte na plochou část grilovací desky. Stav potravin pravidelně kontrolujte a obračejte je dle potřeby.



Poznámka:

Během používání se bude světelná kontrolka střídavě rozsvěcet a zhasínat. To znamená, že se grilovací deska zahřívá na nastavenou teplotu. Jedná se o normální jev.

- Když je pokrm hotový, obračeckou nebo kleštěmi ze žáruvzdorného materiálu jej odeberte z grilovací desky.



Upozornění:

Nepoužívejte kovové kleště nebo obračecky, nůž nebo jiné ostré kovové kuchyňské náčiní. Mohlo by dojít k poškození nepřilnavé povrchové úpravy grilovacích desek.

- Chcete-li pokračovat v grilování dalších potravin, povrch grilovací desky nejdříve očistěte dřevěnou nebo žáruvzdornou plastovou stěrkou od zbytků potravin. Vyprázdněte odkapávací tácek a umístěte jej zpět na své místo.



Upozornění:

Tuk a šťávu z odkapávacího táčku nelze použít ke konzumaci. Materiál, ze kterého je tácek vyroben, není určen pro přímý styk s potravinami.



Varování:

Při čištění grilovací desky dbejte zvýšené opatrnosti, abyste se nepopálili o zahřátý povrch. Buďte zvláště opatrní při vyjímání odkapávací misky ze zahřátým tukem a šťávou. Při nesprávné manipulaci hrozí riziko opaření a vážného poranění.

- Po ukončení používání vypněte gril otočením termostatu do polohy OFF (vypnuto). Zástrčku síťového kabelu vytáhněte ze síťové zásuvky. Zástrčku s termostatem odpojte od grilu.
- Před jakoukoliv další manipulací nechte gril vychladnout.

NEPŘILNAVÁ POVRCHOVÁ ÚPRAVA GRILOVACÍ DESKY

- Grilovací deska vašeho stolního grilu je opatřena speciální nepřilnavou povrchovou úpravou. Tato povrchová úprava umožňuje připravovat pokrmů zdravě za použití minimálního množství tuku nebo oleje.
- Nepoužívejte ostré nebo kovové kuchyňské náčiní ani nekrajte pokrmů přímo na grilovací desce. Výrobce neodpovídá za poškození povrchové úpravy způsobené používáním grilu v rozporu s pokyny uvedenými v tomto návodu k použití.
- Změna barevnosti povrchu grilovací desky nemá vliv na její funkčnost.

TIPY PRO GRILOVÁNÍ MASA

- Ke grilování používejte čerstvé maso. Rozmrazené maso pustí po rozmrazení šťávu a po ugrilování bude vysušené.
- Negrilujte příliš velké kusy masa. Před grilováním nakrájejte maso na 1 až 2 cm silné plátky.
- Nedoporučujeme grilovat maso se silnými kostmi, jako jsou např. kotlety s kostí.
- Před grilováním maso nesolte. Jinak bude tuhé a vysušené.
- Než začnete grilovat marinované maso, papírovou utěrkou nejdříve odstraňte přebytečnou marinádu. Některé marinády obsahují velké množství cukru, který by se při grilování připaloval na grilovací desku.
- Chcete-li, aby se při grilování vytvořil vzor mřížky na povrchu potravin, grilujte je na žebrované části grilovací desky.
- Během grilování maso nepřipichujte. Jinak z něj vyteče šťáva a maso bude tuhé a vysušené.
- Nevysušujte maso příliš dlouhou dobou grilování.
- Kuřecí maso vždy dobře propečte.
- Když je maso ugrilované, dochuť jej solí a jiným kořením dle chuti.

ÚDRŽBA A ČIŠTĚNÍ

- Před čištěním gril vždy vypněte nastavením termostatu do polohy OFF (vypnuto). Zástrčku síťového kabelu vytáhněte ze síťové zásuvky a zástrčku s termostatem odpojte od grilu. Gril nechte vychladnout.

Čištění grilovací desky a odkapávacího táčku

- Povrch grilovací desky vyčistěte po každém použití, abyste zabránili vrstvení připečených zbytků jídla.
- K čištění použijte navlhčenou měkkou textilii. Pokud na povrchu desky zůstaly připečené zbytky potravin, např. z marinovaného masa, pokapejte tato místa roztokem vody a neutrálního kuchyňského saponátu. Po aplikaci saponátu otřete desku čistou navlhčenou textilii.



Tip:

Grilovací deska se vám bude lépe čistit, když bude ještě mírně vlažná.

- Vyjmíte táček a odstraňte z něj šťávu a tuk. Pak jej umyjte v teplé vodě s trochou neutrálního kuchyňského saponátu a poté opláchněte čistou vodou, osušte a vložte zpět do spodní části grilu.

Čištění rukojeti a termostatu

- K čištění rukojeti použijte navlhčenou textilii a poté je otřete do sucha. Termostat otřete suchým hadříkem.
- K čištění jakýchkoli částí grilu nepoužívejte drátěnky, brusné čisticí prostředky, leptavé chemikálie, benzin, ředidla apod. Gril ani jeho síťový kabel neponořujte do vody nebo jiné tekutiny.

SKLADOVÁNÍ

Před uložením se ujistěte, že je grilovací deska vychladlá a že je gril vyčištěn podle pokynů výše. Gril a jeho síťový kabel uložte na suché, čisté místo mimo dosah dětí.

TECHNICKÉ ÚDAJE

Jmenovitý rozsah napětí.....	220–240 V ~
Jmenovitý kmitočet.....	50–60 Hz
Jmenovitý příkon.....	1 800 W

Změny textu a technických specifikací vyhrazeny.

POKYNY A INFORMACE O NAKLÁDÁNÍ S POUŽITÝM OBALEM

Použitý obalový materiál odložte na místo určené obcí k ukládání odpadu.

LIKVIDACE POUŽITÝCH ELEKTRICKÝCH A ELEKTRONICKÝCH ZAŘÍZENÍ



Tento symbol na produktech anebo v průvodních dokumentech znamená, že použité elektrické a elektronické výrobky nesmí být přidány do běžného komunálního odpadu. Ke správné likvidaci, obnově a recyklaci předdejte tyto výrobky na určená sběrná místa. Alternativně v některých zemích Evropské unie nebo jiných evropských zemích můžete vrátit své výrobky místnímu prodejci při koupi ekvivalentního nového

produktu. Správnou likvidaci tohoto produktu pomůžete zachovat cenné přírodní zdroje a naporáháte prevenci potenciálních negativních dopadů na životní prostředí a lidské zdraví, což by mohly být důsledky nesprávné likvidace odpadů. Další podrobnosti si vyžádejte od místního úřadu nebo nejbližšího sběrného místa. Při nesprávné likvidaci tohoto druhu odpadu mohou být v souladu s národními předpisy uděleny pokuty.

Pro podnikové subjekty v zemích Evropské unie

Chcete-li likvidovat elektrická a elektronická zařízení, vyžádejte si potřebné informace od svého prodejce nebo dodavatele.

Likvidace v ostatních zemích mimo Evropskou unii

Tento symbol je platný v Evropské unii. Chcete-li tento výrobek zlikvidovat, vyžádejte si potřebné informace o správném způsobu likvidace od místních úřadů nebo od svého prodejce.



Tento výrobek splňuje veškeré základní požadavky směrnice EU, které se na něj vztahují.

