



CZ - Ruční šlehač

Návod k použití v originálním jazyce

ČTĚTE POZORNĚ A USCHOVEJTE JE PRO BUDOUCÍ POUŽITÍ.**Obecná upozornění**

- Tento spotřebič nesmějí používat děti. Udržujte spotřebič a jeho přívod mimo dosah dětí.
- Spotřebiče mohou používat osoby se sníženými fyzickými, smyslovými či mentálními schopnostmi nebo nedostatkem zkušeností a znalostí, pokud jsou pod dozorem nebo byly poučeny o používání spotřebiče bezpečným způsobem a rozumí případným nebezpečím.
- Děti si se spotřebičem nesmějí hrát.
- Čištění a údržbu prováděnou uživatelem nesmějí provádět děti.
- Pokud je přívodní kabel poškozen, jeho výměnu svěřte odbornému servisnímu středisku, aby se zabránilo vzniku nebezpečné situace. Spotřebič s poškozeným přívodním kabelem je zakázáno používat.

**Varování:**

Nesprávné používání může vést ke zranění.

- Při manipulaci s nástavci a při jejich čištění buďte opatrní.
- Povrchy spotřebiče, které jsou ve styku s pokrmem, vždy čistěte dle pokynů v tomto návodu.
- Spotřebič vždy vypněte a odpojte od síťové zásuvky, pokud jej nebudete používat a pokud ho necháváte bez dozoru, před montáží, demontáží, čištěním nebo jeho přemístěním.
- Před výměnou příslušenství nebo přístupných částí, které se při používání pohybují, vypněte spotřebič a odpojte ho od napájení.

Elektrická bezpečnost

- Před připojením spotřebiče k síťové zásuvce se ujistěte, že se shoduje napětí uvedená na jeho typovém štítku s napětím ve vaší zásuvce.
- Spotřebič připojujte pouze k řádně uzemněné zásuvce. Nepoužívejte prodlužovací kabel.
- Přívodní kabel spotřebiče nepřipojujte a neodpojujte od síťové zásuvky mokryma rukama.
- Dbejte na to, aby se vidlice přívodního kabelu nedostala do kontaktu s vodou nebo vlhkostí.
- Neodpojujte spotřebič od síťové zásuvky tahem za přívodní kabel. Mohlo by dojít k poškození přívodního kabelu nebo síťové zásuvky. Kabel odpojujte od zásuvky tahem za zástrčku přívodního kabelu.
- Na přívodní kabel nepokládejte těžké předměty. Dbejte na to, aby přívodní kabel nevisel přes okraj stolu nebo aby se nedotýkal horkého povrchu nebo ostrých předmětů.
- Abyste se vyvarovali nebezpečí úrazu elektrickým proudem, neopravujte spotřebič sami ani ho nijak neopravujte. Veškeré opravy a seřízení tohoto spotřebiče svěďte autorizovanému servisnímu středisku. Zásahem do spotřebiče během platnosti záruky se vystavujete riziku ztráty záručních plnění.
- Abyste zabránili nebezpečí úrazu elektrickým proudem, nikdy neponořujte plát spotřebiče, přívodní kabel ani síťovou zástrčku do vody nebo jiné tekutiny.
- Spotřebič vždy vypněte a odpojte od síťové zásuvky po ukončení používání.
- Tento spotřebič není určen k ovládání prostřednictvím programátoru, vnějšího časového spínače nebo dálkového ovládání.

Správné použití spotřebiče

- Spotřebič nepoužívejte k jinému účelu, než ke kterému je určen.
- Tento spotřebič je určen pouze pro použití ve vnitřních prostorách. Nikdy jej nepoužívejte ve venkovním nebo průmyslovém prostředí.
- Tento spotřebič musí být používán pouze v souladu s pokyny uvedenými v tomto návodu k použití.
- Spotřebič používejte pouze s originálními příslušenstvími, které je s ním dodáváno.



Upozornění:

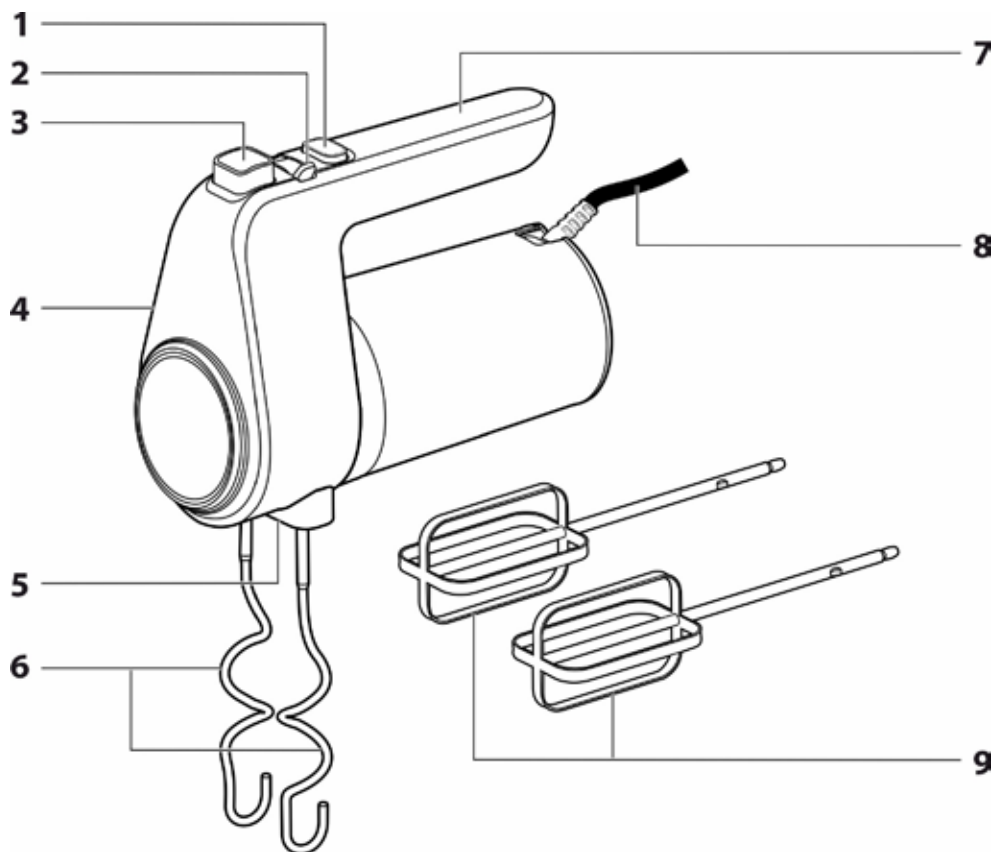
Použití neoriginálního příslušenství může vést ke vzniku nebezpečné situace.

- Spotřebič vypněte a odpojte od síťové zásuvky vždy, když jej nepoužíváte, před čištěním, údržbou nebo přemístěním. Nikdy nepřemísťujte spotřebič během provozu.
- Spotřebič nepoužívejte, pokud nefunguje správně, pokud upadl na zem, pokud byl ponořen do vody nebo je jakkoli poškozen. Předajte jej autorizovanému servisnímu středisku ke kontrole nebo opravě.
- Povrch spotřebiče je zakázáno jakkoliv upravovat, např. pomocí samolepicí tapety, fólie, apod.
- Před prvním použitím je třeba odnímatelné nástavce důkladně omýt teplou vodou za použití kuchyňského saponátu, poté je opláchnout pitnou vodou a důkladně otřít dosucha jemnou utěrkou.
- Před zapnutím spotřebiče se vždy přesvědčte, že jsou odnímatelné nástavce řádně připevněny k motorové jednotce. Nikdy nekombinujte různé typy nástavců.
- Spotřebič nepoužívejte, máte-li mokré ruce.
- Nezakrývejte ventilační otvory spotřebiče.
- Spotřebič nespouštějte naprázdno. Nesprávné používání spotřebiče může nepříznivě ovlivnit jeho životnost.
- Spotřebič uveďte do chodu až poté, co ponoříte nástavce do nádoby s potravinami. Dokud je spotřebič v provozu, nástavce udržujte ponořené v nádobě, aby nedocházelo k rozstříkávání potravin.
- Vyvarujte se kontaktu s rotujícími částmi spotřebiče. Během používání nevkládějte do nádoby s přísadami ruce, vidličky nebo jiné předměty a udržujte vlasy, oblečení apod. v dostatečné vzdálenosti od rotujících částí spotřebiče. Pokud vidlička nebo jiný předmět spadne do nádoby během používání, spotřebič okamžitě vypněte.
- Při manipulaci s horkými tekutinami a potravinami dbejte zvýšené opatrnosti. Horká pára nebo rozstříknutí horkých tekutin a potravin může způsobit opaření. Z důvodu zvýšené bezpečnosti se doporučuje nechat horké tekutiny a potraviny před mixováním zchladnout. Nikdy nemixujte horké potraviny a tekutiny přímo v hrnci, který je umístěn na zapnuté varné desce.
- Pokud jste zpracovávali teplé potraviny, odnímatelné nástavce mohou být po použití zahřáté.

Bezpečnost během údržby

- Před čištěním nechejte spotřebič vždy zcela vychladnout.
- Spotřebič čistěte pravidelně po každém použití dle instrukcí uvedených v kapitole Údržba a čištění. Na spotřebiči neprovádějte jakoukoli jinou údržbu, než je čištění uvedené v kapitole Údržba a čištění.
- Motorovou jednotku nemyjte pod tekoucí vodou ani jej neponořujte do vody nebo jiné tekutiny. Motorová jednotka není určena pro mytí v myčce nádobí.
- Odnímatelné nástavce jsou určeny pro krátkodobý styk s potravinami (včetně nápojů), tj. max. 4 hodiny. Nenechávejte je ponořené, například ve vodě, delší dobu, aby nedošlo k poškození jejich povrchové úpravy.

A



- Před použitím spotřebiče se, prosím, seznámte s návodem k jeho obsluze, a to i v případě, že jste již obeznámeni s používáním spotřebičů podobného typu. Spotřebič používejte pouze tak, jak je popsáno v tomto návodu k použití. Návod uschovejte pro případ další potřeby. Pokud předáváte spotřebič jiné osobě, zajistěte, aby u něj byl přiložen tento návod k použití.
- Spotřebič pečlivě vybalte a dejte pozor, abyste nevyhodili žádnou část obalového materiálu dříve, než najdete všechny jeho součásti. Minimálně po dobu trvání zákonné práva z vadného plnění, případně záruky za jakost doporučujeme uschovat originální přepravní karton, balicí materiál, pokladní doklad a potvrzení o rozsahu odpovědnosti prodávajícího nebo záruční list. V případě přepravy doporučujeme zabalit spotřebič opět do originální krabice od výrobce.

POPIS SPOTŘEBIČE

- | | |
|--|--|
| A1 Tlačítko turbo pro maximální rychlost šlehání/hnětení | Jsou vhodné pro hnětení chleboviny těsta, těsta na čerstvé těstoviny, na pizzu nebo na sušenky, odpalovaného těsta apod. |
| A2 Přepínač pro vypnutí a nastavení rychlosti | A7 Rukojeť |
| Nabízí šest rychlostních stupňů pro všechny typy receptů | A8 Přívodní kabel |
| A3 Tlačítko pro uvolnění šlehačích/hnětáčích nástavců | A9 Sada šlehačích nástavců z nerezové oceli |
| A4 Motorová jednotka | Jsou vhodné pro šlehání smetany, krémů, bramborové kaše, třená těsta, pomazánek, vaječných bílků a žloutků apod. |
| A5 Otvory pro připevnění odnímatelných nástavců (spodní strana) | |
| A6 Sada hnětáčích nástavců z nerezové oceli | |

ÚČEL POUŽITÍ RUČNÍHO ŠLEHAČE

- Ruční šlehač je určen ke šleháním i hnětení běžného množství potravin v domácnosti.
- Ke zpracování potravin slouží dva druhy nástavců z nerezové oceli, které jsou snadno vyměnitelné a omyvatelné.

PŘED PRVNÍM POUŽITÍM

- Před prvním použitím nástavce **A6** a **A9** důkladně omyjte teplou vodou za použití neutrálního kuchyňského saponátu. Poté vše opláchněte čistou vodou a nechejte volně uschnout, anebo důkladně vytřete dosucha jemnou utěrkou. Všechny nástavce jsou také vhodné pro mytí v myčce nádobí.
- Suchou utěrkou otřete vnější části motorové základny **A4**.



Upozornění:

Motorovou jednotku **A4** ani její síťový kabel neoplachujte pod vodou ani ji neponořujte do vody. Jednotka není určena pro mytí v myčce nádobí.

POUŽITÍ

SESTAVENÍ

- Než začnete spotřebič sestavovat, ujistěte se, že přepínač **A2** je nastaven v poloze 0 (vypnuto) a že motorová jednotka **A4** je odpojená od síťové zásuvky.
- Zvolte typ nástavců, vhodných pro zamýšlenou práci, a upevněte je do otvorů **A5** ve spodní části motorové jednotky dle následujících pokynů:
 - Pipevňovací části šlehačích nástavců **A9** jsou identické a lze je tedy upevnit do kteréhokoliv otvoru ve spodní straně motorové jednotky.
 - Pipevňovací části hnětáčích nástavců **A6** se liší. Nástavec s kroužkem lze připevnit pouze do většího otvoru ve spodní straně motorové jednotky, nástavec bez kroužku lze vložit pouze do menšího otvoru. Dávejte pozor, abyste nástavce nezaměnili a nesnažili se je upevnit do nesprávných otvorů.
- Zvolené nástavce přitlačte, dokud nezaklapnou v bezpečné pozici.



Upozornění:

Do šlehače vždy upevňujte pouze dva nástavce se stejnou funkcí – vždy buď dva šlehačí nástavce nebo dva hnětáčích nástavce. Nikdy nevkładějte dva rozdílné nástavce, jinak se šlehač poškodí.

ZAPNUTÍ A ŠLEHÁNÍ

- Do dostatečně velké nádoby vložte potraviny a tekutiny, které chcete zpracovat.
- Připojte síťový kabel šlehače k zásuvce elektrického napětí.
- Ponořte nástavce do nádoby a pro uvedení šlehače do chodu nastavte přepínačem **A2** požadovaný stupeň rychlosti v rozsahu 1 až 6.
- Doporučujeme začít na nižší rychlosti a postupně ji zvyšovat. Nastavení rychlosti můžete měnit i během chodu šlehače. Řídící těsta a omáčky doporučujeme zpracovávat při nižších stupních rychlosti; zabráníte tak vystříknutí přísad z nádoby.



Upozornění:

Ruční šlehač je určen pro krátkodobý provoz o max. délce 5 minut. Po uplynutí této doby šlehač vypne a nechce motorovou jednotku vychladnout. Šlehač lze opětovně použít po 2 minutách. Během mixování nesmí být vkládány do nádoby předměty jako lžiče, kuchyňský nůž, vidlička apod., mohlo by dojít k úrazu nebo poškození šlehače.

- Pokud si přejete mixovat na nejvyšší stupeň, stiskněte tlačítko TURBO. Toto tlačítko nepoužívejte po dobu delší než 30 sekund, aby nedošlo k přehřátí spotřebiče.

VYPNUTÍ A VYJMUTÍ NÁSTAVCŮ

- Po ukončení používání přesuňte přepínač **A2** do polohy 0 (vypnuto) a přívodní kabel odpojte od zásuvky.
- Ujistěte, že se rotující části přestaly otáčet a vyjměte nástavce z nádoby.
- Stiskněte tlačítko **A3** k uvolnění nástavců. Nástavce lze uvolnit pouze tehdy, je-li přepínač v poloze 0. Je-li přepínač v poloze 1–6, nástavce jsou zablokovány proti vyjmutí.
- Použité nástavce demontujte a očistěte dle pokynů uvedených v kapitole Čištění a údržba.

OCHRANA PROTI PŘEHŘÁTÍ

- Šlehač je vybaven tepelnou pojistkou proti přehřátí. Pokud jej používáte déle než 5 minut nebo zpracováváte velmi tuhé potraviny a motorová jednotka se zahřeje na vysokou teplotu, šlehač se automaticky vypne. V tom případě vytáhněte síťovou zástrčku a nechejte šlehač dostatečně zchladnout. Poté jej můžete opět uvést do provozu.

ČIŠTĚNÍ A ÚDRŽBA



Upozornění:

Před jakýmkoliv čištěním nebo údržbou vždy odpojte šlehač od elektrické sítě a nechejte jej zcela vychladnout.



Upozornění:

Motorová jednotka a její přívodní kabel nejsou určeny pro mytí v myčce nádobí. Nepostíkáte je do vody nebo jinou tekutinou ani je neponořujte do vody nebo jiné tekutiny.

- Demontované nástavce důkladně omyjte teplou vodou za použití neutrálního kuchyňského saponátu. Poté je opláchněte čistou vodou a důkladně vytřete dosucha jemnou utěrkou. Nástavce lze také omýt v myčce nádobí.



Upozornění:

Nástavce jsou určeny pro krátkodobý styk s potravinami (včetně nápojů), tj. max. 4 hodiny. Nenechávejte je ponořené, například ve vodě, delší dobu, aby nedošlo k poškození jejich povrchové úpravy.

- K čištění vnějšího povrchu motorové jednotky použijte hadřík mírně navlhčený ve slabém roztoku saponátového čisticího přípravku. Po aplikaci saponátového roztoku otřete povrch hadříkem mírně navlhčeným v čisté vodě a pak jej vytřete dosucha.



Upozornění:

K čištění motorové jednotky nikdy nepoužívejte chemikálie, drátěnku na nádobí, kovové drátěnky ani čisticí prostředky s brusnou složkou, protože tyto mohou vážně narušit povrchovou úpravu jednotky.

SKLADOVÁNÍ

- Před uskladněním musí být šlehač zcela chladný, vypnutý a odpojený od napájení, čistý a suchý.
- Motorovou jednotku a nástavce uložte na čisté, suché místo mimo dosah dětí.



Upozornění:

Uskladněný šlehač nevystavujte extrémním teplotám, přímému slunečnímu záření, nadměrné vlhkosti a neumísťujte jej do nadměrně prašného prostředí. Na uskladněný šlehač nic nepokládávejte.

TECHNICKÉ ÚDAJE

| | |
|------------------------------|--------------|
| Jmenovitý rozsah napětí..... | 220–240 V AC |
| Jmenovitý kmitočet..... | 50 Hz |
| Jmenovitý příkon..... | 400 W |
| Délka přívodního kabelu..... | 1,2 m |
| Hlučnost..... | 85 dB(A) |

Deklarovaná hodnota emise hluku tohoto spotřebiče je 85 dB(A), což představuje hladinu A akustického výkonu vzhledem k referenčnímu akustickému výkonu 1 pW.

Vysvětlení technických pojmů

Stupeň ochrany před úrazem elektrickým proudem:

Třída II – Ochrana před úrazem elektrickým proudem je zajištěna dvojitou nebo zesílenou izolací.

Změny textu a technických parametrů vyhrazeny.

POKYNY A INFORMACE O NAKLÁDÁNÍ S POUŽITÝM OBALEM

Použitý obalový materiál odložte na místo určené obcí k ukládání odpadu.

LIKVIDACE POUŽITÝCH ELEKTRICKÝCH A ELEKTRONICKÝCH ZAŘÍZENÍ



Tento symbol na produktech anebo v průvodních dokumentech znamená, že použité elektrické a elektronické výrobky nesmí být přidány do běžného komunálního odpadu. Ke správné likvidaci, obnově a recyklaci předejte tyto výrobky na určená sběrná místa. Alternativně v některých zemích Evropské unie nebo jiných evropských zemích můžete vrátit své výrobky místnímu prodejci při koupi ekvivalentního nového produktu.

■ Správnou likvidací tohoto produktu pomůžete zachovat cenné přírodní zdroje a napomáháte prevenci potenciálních negativních dopadů na životní prostředí a lidské zdraví, což by mohly být důsledky nesprávné likvidace odpadů. Další podrobnosti si vyžádejte od místního úřadu nebo nejbližšího sběrného místa.

Při nesprávné likvidaci tohoto druhu odpadu mohou být v souladu s národními předpisy uděleny pokuty.

Pro podnikové subjekty v zemích Evropské unie

Chcete-li likvidovat elektrická a elektronická zařízení, vyžádejte si potřebné informace od svého prodejce nebo dodavatele.

Likvidace v ostatních zemích mimo Evropskou unii

Tento symbol je platný v Evropské unii. Chcete-li tento výrobek zlikvidovat, vyžádejte si potřebné informace o správném způsobu likvidace od místních úřadů nebo od svého prodejce.



Tento výrobek splňuje veškeré základní požadavky směrnice EU, které se na něj vztahují.