

Aktenvernichter
Document Shredders
Destructeurs de Documents
Papiervernietigers
Distruiggidocumenti
Destructoras de Documentos
Skartovací stroje

DE Betriebsanleitung
EN Operating Instructions
FR Mode d'emploi
NL Gebruiksaanwijzing
IT Manuale d'istruzione
ES Instrucciones de uso
CZ Návod k obsluze

IDEAL 2445
IDEAL 2445 CC
IDEAL 2445 MC
IDEAL 2445 SMC

IDEAL 2465
IDEAL 2465 CC



- Ersatzteilverfügbarkeit und Garantie • Spare parts availability and warranty •
- Délai de disponibilité des pièces de rechange et garantie •
- Beschikbaarheid onderdelen en garantie • Disponibilità di ricambi e garanzia •
- Disponibilidad y garantía de as piezas de repuesto •
- Dostupnost náhradní dílů a záruka •

IDEAL 2445 • IDEAL 2465

- DE** Für diesen Aktenvernichter garantiert die Krug & Priester GmbH & Co. KG in Balingen eine Ersatzteilverfügbarkeit von mindestens 15 Jahren ab Produktionsdatum. Bei Varianten der Sicherheitsstufen P-1 bis P-5 (nach DIN 66399) gewährt Krug & Priester bei bestimmungsgemäßem Gebrauch (siehe Seite 3) eine lebenslange Garantie gegen den Bruch der Schneidwalzen. Bei Varianten der Sicherheitstufen P-6 und P-7 (nach DIN 66399) gewährt Krug & Priester bei bestimmungsgemäßem Gebrauch eine Garantie von 2 Jahren gegen den Bruch der Schneidwalzen.
- EN** Krug & Priester GmbH & Co. KG, Balingen warrants for at least 15 years, from date of production, the availability of spare parts for this paper shredder. For security levels P-1 to P 5 (according to DIN 66399) Krug & Priester grant a lifelong warranty against any breakage on the cutting shafts (see page 3) definition of normal use. For the security levels P-6 and P-7 (according to DIN 66339) grant Krug & Priester a 2 year warranty against any breakage on the cutting shafts see definition of normal use.
- FR** Pour ce modèle de destructeur, Krug & Priester GmbH & Co. KG à Balingen certifie fournir les pièces de rechange au minimum pendant 15 ans à partir de la date de production. Pour les modèles à niveau de sécurité P1 à P5 (selon normes DIN 66399) Krug & Priester accorde une garantie à vie sur le bris des cylindres de coupe dans le cadre d'une utilisation normale définie page 3. Pour les modèles à niveau de sécurité P6 et P7 (selon normes DIN 66399) Krug & Priester accorde une garantie de 2 ans sur le bris des cylindres de coupe selon les normes d'utilisation.
- NL** Krug & Priester GmbH & Co. KG, Balingen garandeert dat, gedurende tenminste 15 jaar vanaf productiedatum, onderdelen voor deze papiervernietiger beschikbaar zijn. Voor veiligheidsniveau's P-1 tot P-5 (volgens DIN 66399) garandeert Krug & Priester een levenslange garantie op elke breuk aan de snijmessen (zie pagina 3), bij normaal gebruik. Voor de veiligheidsniveau's P-6 en P-7 (volgens DIN 66339) garandeert Krug & Priester een 2 jaar garantie op elke breuk aan de snijmessen bij normaal gebruik.
- IT** Krug & Priester GmbH & Co. KG, Balingen garantisce per almeno 15 anni, dalla data di produzione, la disponibilità di pezzi di ricambio per questo distruggi documenti. Per il livelli di sicurezza da P-1 a P 5 (come da DIN 66339) Krug & Priester garantisce a vita i gruppi di taglio contro ogni rottura derivante da un utilizzo normale (vedere pagina 4). Per i livelli di sicurezza P-6 e P-7 (come da DIN 66339) Krug & Priester garantisce il gruppo di taglio per due anni contro ogni rottura derivante da un utilizzo normale.
- ES** Krug & Priester GmbH & Co. KG, Balingen garantiza durante al menos 15 años, desde la fecha de producción, la disponibilidad de piezas de repuesto para esta destructora de papel. Para los niveles de seguridad P-1 a P-5 (de acuerdo a la norma DIN 66399) Krug & Priester otorga una garantía de por vida contra cualquier rotura en los ejes de corte (ver página 4) definición de uso normal. Para los niveles de seguridad P-6 y P-7 (de acuerdo a la norma DIN 66399) Krug & Priester otorga una garantía de dos años contra cualquier rotura en los ejes de corte, ver definición de uso normal.
- CZ** Na tyto skartovací stroje garantuje firma Krug & Priester GmbH & Co.KG, Balingen dostupnost náhradních dílů nejméně po dobu 10 let od data výroby. U typů se stupněm utajení P-1 až P-5 (podle DIN 66399) poskytuje Krug & Priester při běžném používání (viz. str.3)doživotní záruku na zlomení řezných válců. U typů se stupněm utajení P-6 a P-7 (podle DIN 66399) poskytuje Krug & Priester při běžném používání záruku 2 roky na zlomení řezných válců. Při běžném používání poskytuje Krug & Priester GmbH & Co.KG záruku 2 roky na celý stroj.

- Bestimmungsgemäßer Gebrauch • Definition of normal use •
- Utilisation • Definitie van normaal gebruik •
- Definizione di normale utilizzo • Uso normal del equipo •
- Definice běžného/normálního použití •



DE Bestimmungsgemäßer Gebrauch:

1. Dieser Aktenvernichter ist zum Vernichten von Papier vorgesehen.
2. Die gehärteten Vollstahl-Messerwellen sind unempfindlich gegen geringe Mengen Büroklammern und Heftklammern.

Dies gilt nicht für Modelle mit Partikelschnitt 0,8 x 12 mm und kleiner.
In diesem Fall muss das zu vernichtende Papier bei Vernichtung frei von Büroklammern und Heftklammern sein.

3. Je nach Gerätevariante können teilweise auch geringe Mengen CDs, Kredit- und Kundenkarten sowie Disketten vernichtet werden. Ob Ihr Gerät, aufgrund der Leistung und Schnittgeometrie, auch zum Vernichten dieser Datenträger geeignet ist, erfahren Sie auf **www.ideal.de**

EN Definition of normal use:

1. This paper shredder is suitable for the destruction of paper.
2. The cutting shafts, which are made of special hardened steel, are unaffected by small quantities of paper clips and staples.

This does not apply to paper shredders with a particle size of 0,8 x 12 mm or smaller.
In this event paper clips or staples have to be removed from the paper before it is shredded.

3. Depending on the shred size produced by the cutting head, small quantities of CDs, DVDs, credit cards, customer cards and disks can be partially destroyed. To find out whether your shredder is capable of shredding these kinds of data carriers, please check at **www.ideal.de**.

FR Utilisation :

1. ce destructeur est conçu pour la destruction du papier.
2. les cylindres de coupe de haute qualité en acier massif, peuvent accepter de petites quantités d'agrafes et de trombones.

Ceci n'est pas valable pour les modèles en coupe croisée de dimensions 0,8 x 12 mm dimensions 0,8 x 12 mm ou inférieures. Ces modèles coupe croisée n'acceptent pas les agrafes et les trombones.

3. De petites quantités de CD, disquettes, cartes de crédit ou autres cartes de ce type peuvent être détruites selon les modèles.
Pour savoir si votre appareil peut également détruire ces supports, consultez notre site **www.ideal.de**.

NL Definitie van normaal gebruik:

1. Deze papiervernietiger is geschikt voor het vernietigen van papier.
2. De snijmessen, welke gefabriceerd zijn uit gehard staal, raken niet beschadigd door kleine hoeveelheden paperclips en nietjes.

Dit geldt niet voor papiervernietigers met een snipperafmeting van 0,8 x 12 mm of kleiner. In dit geval moeten paperclips en/of nietjes worden verwijderd voordat het papier wordt vernietigd.

3. Afhankelijk van de snijmaat die door de snijkop wordt geproduceerd, kunnen kleine hoeveelheden CD's, DVD's, credit cards, klantenkaarten en schijven worden vernietigd. Om te weten te komen of uw vernietiger geschikt is voor het vernietigen van dergelijke datadragers, gaat u dan naar de site om dit te controleren : **www.ideal.de**.

- Bestimmungsgemäßer Gebrauch • Definition of normal use
- Utilisation • Definitie van normaal gebruik
- Definizione di normale utilizzo • Uso normal del equipo
- Definice běžného/normálního použití

IDEAL 2445 • IDEAL 2465

IT Definizione di normale utilizzo

1. Questo distruggi documenti è adatto alla distruzione della carta.
2. Gli organi di taglio, realizzati in uno speciale acciaio indurito, non vengono danneggiati da piccole quantità di fermagli e punti metallici.

Questo non vale per i distruggi documenti a frammenti da 0,8x12 mm o più piccoli. In questo caso fermagli e punti devono essere rimossi dalla carta prima di distruggerla.

3. A seconda della dimensione dei frammenti prodotti dagli organi di taglio, piccole quantità di CD, DVD, carte plastiche e dischetti possono essere parzialmente distrutte. Per verificare cosa può distruggere il vostro distruggi documenti di questi supporti, visitare il sito **www.ideal.de**

ES Uso normal del equipo.

1. Esta destructora es adecuada para destruir papel.
2. El conjunto de cuchillas, las cuales son de acero reforzado, pueden destruir pequeñas cantidades de clips y grapas.

Esta prestación no puede ser aplicada a destructoras con un tipo de corte e 0,8 x 12 mm. En esta situación clips y grapas debes ser retiradas del papel antes de ser destruido.

3. Dependiendo del tipo de retal efectuado por el cabezal de corte, pequeñas cantidades de CD, DVD's, tarjetas de crédito y diskettes pueden ser parcialmente destruidos. Para averiguar si este tipo de material puede ser destruido por su destructora por favor contacte con **www.ideal.de**

CZ Normální použití/využití skartovače:

1. Tento skartovač je určen ke skartování papíru.
2. Řezací zařízení je odolné pouze malému množství sešívacích a kancelářských sponek.

Toto neplatí pro modely s křížovým řezem 0,8 x 12 mm a menším. V tomto případě musí být skartovaný papír zbaven sešívacích a kancelářských sponek před vložením do stroje.

3. Podle typu stroje může být částečně zničeno malé množství CD/DVD, kreditních a zákaznických karet nebo disket. Chcete-li zjistit, zda je Váš skartovací stroj, z hlediska výkonu a řezací geometrie, určen ke skartaci těchto nosičů, navštivte stránky **www.ideal.de**.

- Sicherheitshinweise • Safety precautions •
- Consignes de sécurité • Veiligheidsvoorschriften •
- Misura di Sicurezza • Normas de Seguridad •
- Säkerhetsföreskrifter • Turvallisuusohjeita • Sikkerhetsforskriftene •
- Bezpečnostní pokyny • Меры предосторожности •

IDEAL



- DE** Bitte lesen Sie vor Inbetriebnahme der Maschine unbedingt diese Betriebsanleitung und beachten Sie die Sicherheitshinweise. Die Betriebsanleitung muss jederzeit verfügbar sein.
- EN** Please read these operating instructions before putting the machine into operation and observe the safety precautions. The operating instructions must always be available.
- FR** Nous vous prions de lire attentivement le mode d'emploi avant d'utiliser la machine, et attirons votre attention sur les consignes de sécurité. Les instructions d'utilisation et les consignes de sécurité doivent toujours être disponibles.
- NL** Leest u voor de ingebruik name van het apparaat a.u.b. deze gebruiksaanwijzing goed door en neemt u de veiligheidsinstructies n acht. De gebruiksaanwijzing en de veiligheidsvoorschriften moeten altijd binnen handbereik zijn.
- IT** Per favore legga questo manuale di istruzione prima di mettere in funzione il distruggidocumenti e osservi le regole di sicurezza. Le istruzioni d'uso devono essere sempre disponibili.
- ES** Le recomendamos lea las instrucciones antes de poner en funcionamiento esta máquina y cumpla las normas de seguridad. Las instrucciones de servicio y seguridad deben estar siempre disponibles.
- SV** Läs igenom denna bruksanvisning innan ni startar maskinen. Var noga med säkerhetsföreskrifterna. Instruktionsmanualen måste alltid finnas tillgänglig.
- FI** Lue nämä käyttö-ohjeet läpi ennenkuin käynnistät laitteen !
Noudata turvaohjeita. Käyttöohjeiden on oltava aina saatavilla.
- NO** Lees gjennom denne bruksanvisningen før De tar i bruk maskinen
Vær oppmerksom på sikkerhetsforskriftene. Operatørmmanualen må alltid være tilgjengelig.
- PL** Proszę uważnie przeczytać instrukcję obsługi przed uruchomieniem urządzenia i stosować się do przepisów bezpieczeństwa. Instrukcje obsługi muszą być zawsze dostępne.
- RU** Пожалуйста, прочитайте инструкцию по эксплуатации перед установкой аппарата, соблюдайте технику безопасности. Инструкция по эксплуатации должна находиться в доступном для пользователя месте.
- HU** A gép üzembe helyezése előtt figyelmesen olvassa el a kezelési utasítást és tartsa be a biztonsági előírásokat. A kezelési utasításnak mindig elérhetőnek kell lennie.
- TR** Lütfen makineyi çalıştırmadan önce bu kullanma talimatlarını dikkatli bir şekilde okuyunuz ve belirtilen güvenlik önlemlerine uyunuz. Kullanma Talimatları her zaman kullanıma hazır olmalıdır.
- DA** Før installation af maskinen bedes De venligst læse brugervejledningen og være opmærksom på sikkerhedsanvisningerne. Brugervejledningen skal altid være tilgængelig.
- CZ** Prosím přečtěte si instrukce k obsluze a dodržujte bezpečnostní upozornění. Návod k obsluze musí být vždy dostupný.
- PT** Por favor leiam o manual de instruções antes de colocar a máquina em operação e vejam as precauções de segurança. As instruções de operação deverão estar sempre disponíveis.
- EL** ΠΑΡΑΚΑΛΩ ΔΙΑΒΑΣΤΕ ΤΙΣ ΟΔΗΓΙΕΣ ΧΡΗΣΕΩΣ ΚΑΙ ΤΙΣ ΠΡΟΦΥΛΑΞΕΙΣ ΑΣΦΑΛΕΙΑΣ ΠΡΙΝ ΒΑΛΕΤΕ ΤΟ ΜΗΧΑΝΗΜΑ ΣΕ ΛΕΙΤΟΥΡΓΙΑ. ΟΙ ΟΔΗΓΙΕΣ ΧΡΗΣΗΣ ΠΡΕΠΕΙ ΝΑ ΕΙΝΑΙ ΠΑΝΤΑ ΔΙΑΘΕΣΙΜΕΣ.
- SL** Prosim preberite navodila za uporabo ter upoštevajte varnostna opozorila preden zaženete napravo. Navodila naj bodo vedno pri roki.
- SK** Starostlivo si preštudujte tento návod na obsluhu pred uvedením stroja do prevádzky a najmä bezpečnostné predpisy. Držte tento návod na obsluhu na dostupnom mieste.
- ET** Palun lugege enne masina käivitamist käesolevat kasutusjuhendit ning järgige ohutusnõudeid. Kasutusjuhend peab alati käepärast olema.
- ZH** 使用機器前，請閱讀此操作指引，並留意安全守則
操作手冊必須是經常可用的。
- AR** والامان، والوقاية تعليمات ملاحظة نرجو كما الماكينة بتشغيل البدء قبل التشغيل تعليمات قراءة نرجو لا بد من وجود تعليمات التشغيل دائما

- Sicherheitshinweise • Safety precautions •
- Consignes de sécurité • Veiligheidsvoorschriften •
- Misure di Sicurezza • Normas de Seguridad •
- Säkerhetsföreskrifter • Turvallisuusohjeita • Sikkerhetsforskriftene •
- Bezpečnostní pokyny • Меры предосторожности •

IDEAL 2445 • IDEAL 2465



- DE** Keine Bedienung durch Kinder!
EN Children must not operate the machine!
FR Pas d'utilisation par un enfant!
NL Geen bediening door kinderen!
IT Non lasciare utilizzare il tagliacarte a bambini!
ES No dejar que la utilicen los niños!
SV Installera maskinen utom räckhåll för barn!
FI Asentakaa laite lasten ulottumattomiin!
NO Installer maskinen utenfor rekkevidde for barn!
PL Dzieciom nie wolno obsługiwać urządzenia!
RU Не допускайте детей к пользованию аппаратом!
HU Gyerekek a gépet nem kezelhetik
TR Makinayı Çocuklar Kullanmamalıdır.
DA Må kun betjenes af voksne
CZ Stroj nesmí být obsluhován dětmi!
PT As crianças não devem trabalhar com a máquina!
EL ΑΠΑΓΟΡΕΥΕΤΑΙ Η ΧΡΗΣΗ ΑΠΟ ΠΑΙΔΙΑ.
SL Otroci ne smejo uporabljati naprave
SK So strojom nesmú pracovať deti!
ET Lapsed ei tohi masinat kasutada!
ZH 勿让儿童使用机器!
AR يجب علي الأطفال عدم تشغيل الماكينة.



- DE** Nicht in das Schneidwerk greifen!
EN Do not reach into the feed-opening of the cutting head!
FR Ne pas introduire les mains dans le bloc de coupe!
NL Blijf buiten het bereik van de invoeropening!
IT Non toccare il meccanismo di taglio (apertura di alimentazione)!
ES No introducir la mano en la abertura de alimentación del cabezal de corte!
SV Använd inte fingrarna i öppningen till skärverket!
FI Älkää työntäkö sormia teräpakkaan!
NO Bruk ikke fingrene i åpningen til skjæreverket!
PL Nie wkładać rąk pomiędzy głowice tnące!
RU Не допускайте попадания рук в приемное отверстие режущей головки!
HU Ne nyúljon a vágószerkezetbe!
TR Lütfen kesici kafaların çekme sürme ağızlarına dokunmayınız.
DA Hold fingere væk fra åbningen til skæreværket
CZ Nesahejte do vstupní šterbiny a nedotýkejte se řezacího mechanismu!
PT Não mexer dentro da abertura de alimentação da cabeça de corte!
EL ΜΗΝ ΑΓΓΙΖΕΤΕ ΤΟΥΣ ΚΥΛΙΝΔΡΟΥΣ ΚΟΠΗΣ.
SL Ne vtikajte prstov v odprtino rezalne glave
SK Nezasahujte rukami do priestoru medzi nožmi v rezacej hlave!
ET Ärge pange kätt lõikepea sõõduavasse!
ZH 机器操作时，切勿接触刀头入口！
AR لا يجب الوصول أبداً إلى فتحة التغذية الخاصة برأس القطع.





DE Vorsicht bei langen Haaren!
EN Long hair can become entangled in cutting head!
FR Attention aux cheveux longs !
NL Pas op met lang haar!
IT Capelli lunghi possono entrare nella testa di taglio!
ES Tener cuidado con el cabello largo puede enredarse en el cabezal de corte!

SV Undvik långt hår i närheten av skärverket!
FI Varokaa pitkien hiusten joutumista teräpakkaan !
NO Vær forsiktig med langt hår i nærheten av skjæreverket!
PL Uwaga na długie włosy!
RU Избегайте попадания длинных волос в механизм аппарата!

HU Vigyázzon a hosszú hajra!
TR Uzun saçlara dikkat. Kesici kafalar tarafından içeri çekilebilir.
DA Undgå langt hår i nærheden af skæreværket
CZ Dlouhé vlasy mohou být zachyceny a vtaženy do řezacího mechanismu!

PT O cabelo comprido pode ficar preso na cabeça de corte!
EL ΚΡΑΤΕΙΣΤΕ ΜΑΚΡΙΑ ΑΠΟ ΤΗΝ ΕΙΣΟΔΟ ΤΡΟΦΟΔΟΣΙΑΣ.
SL Pazite da dolgi lasje ne pridejo med rezalne nože!

SK Dajte pozor, aby sa do rezacej hlavy nedostali dlhé vlasy !
ET Pikad juuksed võivad lõikepeasse kinni jääda!
ZH 切勿让长头发接近刀头!

AR يجب الحذر من أن الماكينة قد تلتقط الشعر الطويل.



DE Vorsicht bei Krawatten und langen Kleidungsstücken!
EN Take care of ties and other loose pieces of clothing!
FR Attention au port de cravates et autres vêtements flottants !
NL Let op met stropdassen en andere losse kledingdelen!
IT Attenzione alle cravatte e altre parti sporgenti di stoffa!
ES Tener cuidado con las corbatas y todo tipo de prendas sueltas!

SV Var aktsam med slipsar och andra lösa delar av klädsen!
FI Varokaa solmiotanne ja muita pitkiä vaatekappaleitanne !
NO Vær forsiktig med slips og løse klesplagg!

PL Uważać na krawaty i inne luźne części garderoby!
RU Остерегайтесь попадания галстука и других частей одежды!

HU Vigyázzon a nyakkendőre és a logó ruházatra!
TR Lütfen Gravatt ve uzun giysi uzantılarına dikkat ediniz.
DA Undgå løse eller hængene klæder inærheden af skæreværket

CZ Pozor na kravaty a volné součásti oděvu!
PT Cuidado com as gravatas ou outro tipo de roupa solta!

EL ΓΡΑΒΑΤΕΣ, ΚΡΕΜΑΣΤΑ ΠΟΥΧΑ ΚΑΙ ΚΟΣΜΗΜΑΤΑ.
SL Pazite na kravato ali druge dele obleke, da ne pridejo med rezalne nože!

SK Dajte pozor, aby sa do rezacej hlavy nedostali kravaty resp. dlhé visiace predmety !

ET Olge ettevaatlik lipsude ja muude lahtiste riidesemetega!

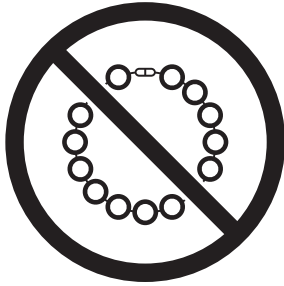
ZH 小心领带和其它宽松衣物!

AR ينبغي توخي منتهى الحذر عند وجود أربطة العنق أو غيرها من قطع الملابس المتدلية.



- Sicherheitshinweise • Safety precautions •
- Consignes de sécurité • Veiligheidsvoorschriften •
- Misura di Sicurezza • Normas de Seguridad •
- Säkerhetsföreskrifter • Turvallisuusohjeita • Sikkerhetsforskriftene •
- Bezpečnostní pokyny • Меры предосторожности •

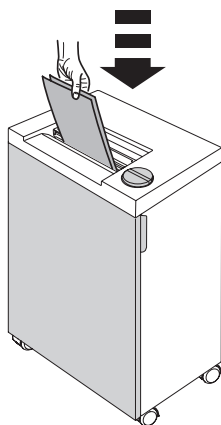
IDEAL 2445 • IDEAL 2465



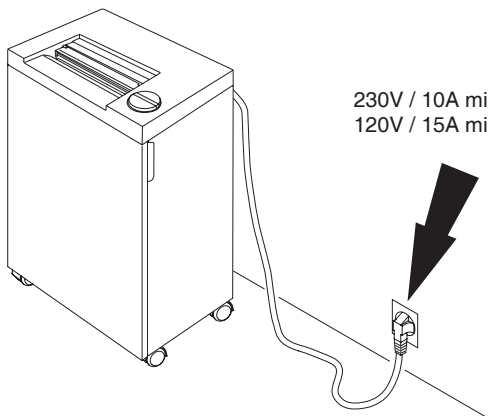
- DE** Vorsicht bei Schmuck!
- EN** Be careful of loose jewellery!
- FR** Attention au port de bijoux !
- NL** Let op met halskettingen en andere juwelen!
- IT** Attenzione ai gioielli!
- ES** Tener cuidado con las joyas!
- SV** Var aktsam med löst hängande smycken!
- FI** Varokaa korujen joutumista teräpakkaan!
- NO** Vær forsiktig med løsthengende smykker!
- PL** Ostrożnie z biżuterią!
- RU** Будьте осторожны с длинными свисающими украшениями!
- HU** Vigyázzon az ékszerekkel!
- TR** Mücevherlerinizin uzun parçalarına dikkat ediniz.
- DA** Undgå løse smykker i nærheden af skæreværket
- CZ** Pozor na volné šperky!
- PT** Cuidado com os colares!
- EL** ΚΙΝΔΥΝΟΣ ΤΡΑΥΜΑΤΙΣΜΟΥ.
- SL** Pazite da nakit ne pade med rezalne nože!
- SK** Dajte pozor, aby sa dorezacej hlavy nedostali retiazky a podobné visiace predmety !
- ET** Olge ettevaatlik liikuvate ehetege!
- ZH** 注意所佩带饰物!
- AR** ينبغي توخي منتهى الحذر عند وجود سلاسل المجوهرات المتدلية و غيرها.

- Sicherheitshinweise • Safety precautions •
- Consignes de sécurité • Veiligheidsvoorschriften •
- Misure di Sicurezza • Normas de Seguridad •
- Bezpečnostní pokyny •

IDEAL



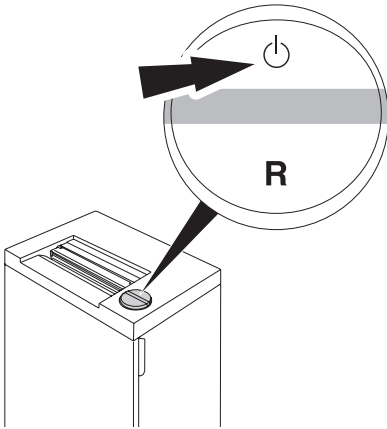
- DE** Der Betrieb des Aktenvernichters darf nur bei geschlossener Tür möglich sein!
- EN** The door must be closed when operating the document shredder!
- FR** Le fonctionnement du destructeur ne doit être possible qu'en cas de porte fermée !
- NL** De papiervernietiger mag alleen functioneren bij gesloten deur.
- IT** Lo sportello deve essere chiuso quando la macchina è in funzione!
- ES** La puerta debe estar cerrada cuando la máquina esté en funcionamiento!
- CZ** Provoz stroje je možný pouze při zavřených dvířkách!


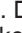


- DE** Freier Zugang zum Netzanschluß
- EN** Ensure free access to mains
- FR** Ménager un accès libre à la prise de courant
- NL** Zorg voor een vrije toegang bij het stopcontact
- IT** Assicurare libero accesso all'energia elettrica
- ES** Asegúrese de tener libre acceso al enchufe principal
- CZ** Ponechte volný přístup k zásuvce

- Sicherheitshinweise • Safety precautions •
- Consignes de sécurité • Veiligheidsvoorschriften •
- Misure di Sicurezza • Normas de Seguridad •
- Bezpečnostní pokyny •



IDEAL 2445 • IDEAL 2465



DE Autom. Standby - Abschaltung nach 30 Minuten. Maschine kann jederzeit durch 2 sec. langes Drücken des  Schalters ausgeschaltet werden. Grüne Kontrollleuchte  erlischt. Danach verbraucht die Maschine keinen Strom mehr. Innerhalb dieser 30 Minuten verbraucht der Aktenvernichter folgende Wh Energie.


IDEAL 2445 1,815 Wh

IDEAL 2465 1,815 Wh

EN Automatic standby that switches off after 30 minutes. The machine can be switched off at any time by pressing the  switch for 2 seconds. Green LED  control light is off. There will be no power consumption any more. Within these 30 minutes the paper shredder uses the following Wh energy.

IDEAL 2445 1,815 Wh


IDEAL 2465 1,815 Wh

FR Mise en veille automatique après 30 minutes. La machine peut être arrêtée à tout moment en appuyant 2 secondes sur l'interrupteur . Le voyant vert s'éteint. Ceci permet une économie d'énergie.

Durant ces 30 minutes, le destructeur consomme le nombre de WH suivant.

IDEAL 2445 1,815 Wh

IDEAL 2465 1,815 Wh

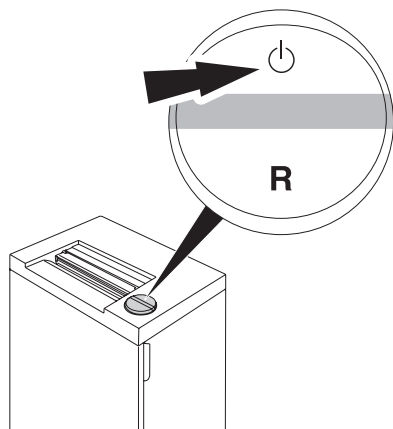
NL Automatische standby schakelt naar 30 minuten uit. De machine kan op elk gewenst moment worden uitgeschakeld door gedurende 2 seconden op de  knop te drukken. Groene LED controlelampje is uit. De machine verbruikt dan geen stroom meer. Binnen deze 30 minuten gebruikt de papiervernietiger de volgende energie:

IDEAL 2445 1,815 Wh

IDEAL 2465 1,815 Wh

- Sicherheitshinweise • Safety precautions •
- Consignes de sécurité • Veiligheidsvoorschriften •
- Misure di Sicurezza • Normas de Seguridad •
- Bezpečnostní pokyny •

IDEAL



IT Standby automatico che si spegne dopo 30 minuti. La macchina può essere spenta in qualunque momento tenendo premuto il pulsante (here the image of the switch) per 2 secondi. Led verde luce di controllo ⏻ è spento. Non ci sarà più alcun assorbimento elettrico. Durante questi 30 minuti il distruggi documenti consuma i seguenti Wh:

IDEAL 2445 1,815 Wh

IDEAL 2465 1,815 Wh

ES Modo de espera automático que se apaga tras 30 minutos. La máquina puede apagarse en cualquier momento pulsando la tecla ⏻ durante 2 segundos. El indicador LED verde se apaga ⏻. Con ello, no hay habrá ningún consumo. Dentro de estos 30 minutos la destructora de papel consume la siguiente energía Wh.

IDEAL 2445 1,815 Wh

IDEAL 2465 1,815 Wh

CZ Automatický standby režim – vypnutí po 30 minutách.

Stroj lze vypnout kdykoliv stisknutím tlačítka ⏻ po dobu 2 vteřin. Zelená kontrolka ⏻ zhasne. Stroj pak nespotřebovává žádnou energii.

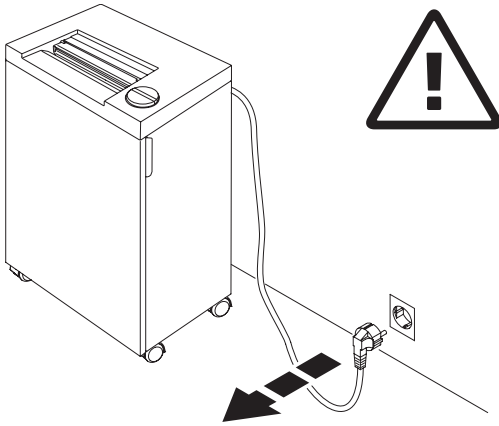
V rámci 30 minut spotřebovává skartovač následující množství energie:

IDEAL 2445 1,815 Wh

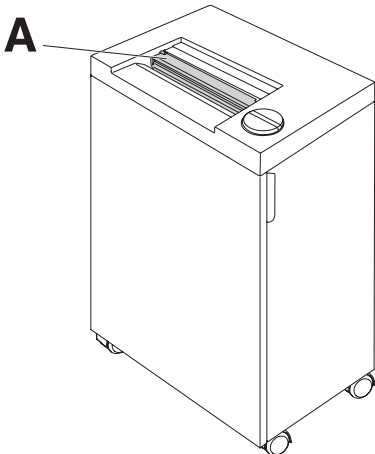
IDEAL 2465 1,815 Wh

- Sicherheitshinweise • Safety precautions
- Consignes de sécurité • Veiligheidsvoorschriften
- Misure di Sicurezza • Normas de Seguridad
- Bezpečnostní pokyny

IDEAL 2445 • IDEAL 2465



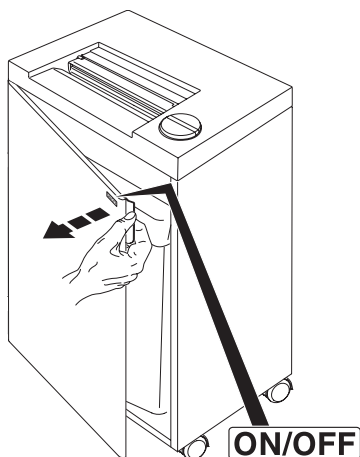
- DE** Bei der Reinigung Netzstecker ziehen!
Keine eigenständige Reparatur des Aktenvernichters vornehmen!
 (Siehe Seite 35).
- EN** Remove the plug before cleaning the machine!
Do not perform any repairs on the document shredder! (See page 35).
- FR** Débrancher la prise de courant en cas d'entretien ! **Ne pas entreprendre personnellement de réparation du destructeur !** (voir en page 35).
- NL** Bij reiniging de steker uit de wandcontactdoos halen.
De papiervernietiger niet zelf repareren.
 (zie pagina 35).
- IT** Rimuovere la presa di corrente prima di pulire la macchina.
Non intervenire in caso di anomalia.
 (Vedi pagina 35).
- ES** Quite la clavija antes de limpiar la máquina. **No lleve a cabo ninguna reparación sobre la máquina destructora.**
 (véase pág. 35).
- CZ** Stroj při čistění vytáhněte ze zásuvky!
Neprovádějte sami žádné opravy stroje! (viz str. 35).



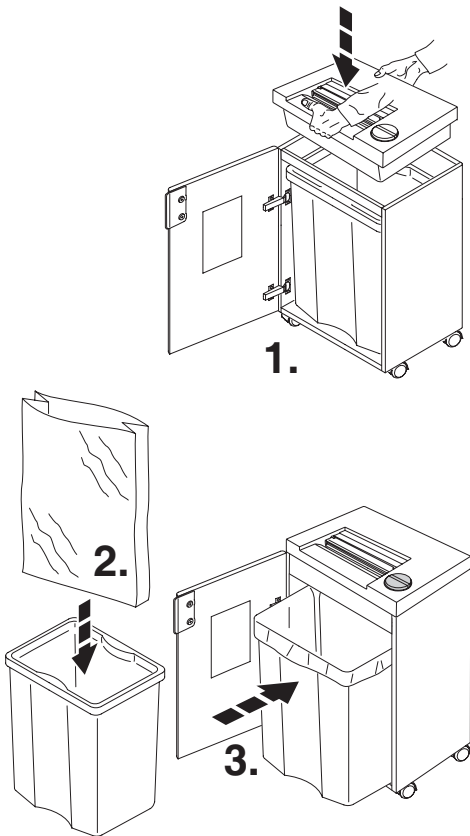
- DE** Maschine darf ohne Sicherheitsklappe (A) nicht betrieben werden!
- EN** Do not operate the machine without the safety flap (A).
- FR** Ne pas utiliser la machine sans son volet de sécurité (A).
- NL** De machine mag zonder veiligheidsklep niet gebruikt worden (A).
- IT** Non utilizzare la macchina senza la pateletta di sicurezza (A) (Safety Flap)!
- ES** ¡No usar la máquina sin la tapa de seguridad (A)!
- CZ** Stroj nesmí být uveden do provozu bez bezpečnostního krytu (A)

- Sicherheitshinweise • Safety precautions •
- Consignes de sécurité • Veiligheidsvoorschriften •
- Misure di Sicurezza • Normas de Seguridad •
- Bezpečnostní pokyny •

IDEAL



- DE** ON/OFF → Schnellstopp → Türe öffnen!
- EN** ON/OFF → Quick stop → Open the door!
- FR** ON/OFF → Arrêt rapide → Ouvrir la porte!
- NL** ON/OFF → Nood → Open de deur!
- IT** ON/OFF → Stop veloce → Aprire lo sportello!
- ES** ON/OFF → Parada rápida → Abra la puerta!
- CZ** ON/OFF → rychlá stopka → otevření dvířek!



DE Türe öffnen, Maschine mit Bedienfeld nach vorne aufsetzen! Auf Finger achten! **Verletzungsgefahr!**

Beiliegenden Plastiksack einsetzen.

EN Open the door and put the machine onto the cabinet so that the control panel is facing the door. Beware of fingers.

Risk of injury!

Insert the enclosed plastic bag.

FR Ouvrir la porte. Poser le mécanisme sur le meuble, côté interrupteur placé du côté porte. Attention aux doigts : **risques de blessures!**

Placer le sac plastique.

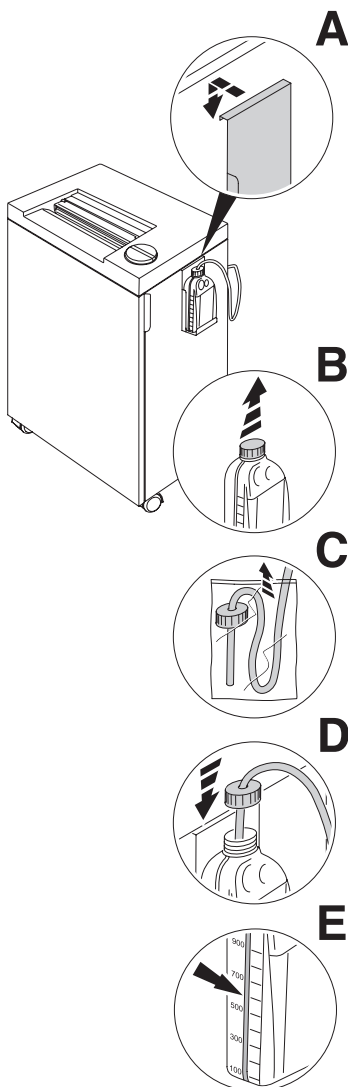
NL Open de deur. Plaats de machine op de onderkast. **Pas op met de vingers!** Plaats de meegeleverde plastic zak.

IT Aprite lo sportello e posizionate la macchina sul mobiletto. **Attenzione alle dita!** Inserire il sacchetto di plastica incluso.

ES Abra la puerta y coloque el cabezal dentro del mueble con el panel de control hacia el frontal. Vigile no se enganche los dedos. **Peligro de hacerse daño!** Coloque la bolsa de plástico que se incluye.

CZ Otevřete dvířka. Hlavu stroje nasadte ovládacím panel směrem dopředu. Pozor na prsty! **Nebezpečí úrazu!** Nasadte přiložený odpadový pytel.

IDEAL 2445 Oil, IDEAL 2465 Oil



DE Ölbehälter installieren: (Nur bei IDEAL 2445 Oil, IDEAL 2465 Oil).

- Halterung für Ölbehälter seitlich am Unterschrank einhängen (A).
- Deckel vom Ölbehälter entfernen (B).
- Plastikbeutel am Ölschlauch entfernen (C).
- Ölschlauch in Ölbehälter einführen und Ölbehälter verschrauben (D).
- Der Ölbehälter hat eine Füllstandsanzeige (E).

EN Installing the oiler: (Only by IDEAL 2445 Oil, IDEAL 2465 Oil).

- oiler holder and hook it into the side of the cabinet (A).
- Remove the lid from the oiler (B).
- Remove the plastic bag from the oil tube (C).
- Put the oil tube into the oiler and screw on (D).
- The oil bottle has a fill level indication (E).

FR Installation du récipient d'huile : (Uniquement sur les modèles IDEAL 2445 Oil, IDEAL 2465 Oil).

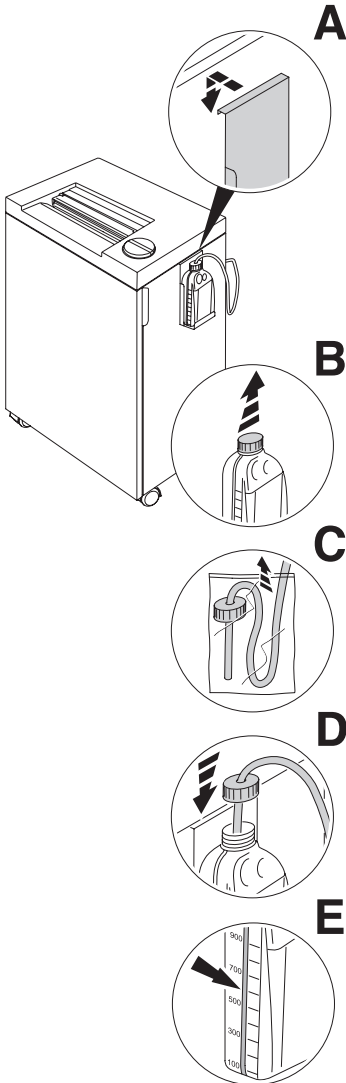
- Support de la bouteille d'huile à suspendre sur le meuble (A).
- Enlever le couvercle du récipient (B).
- Retirer le sac plastique du tuyau (C).
- Introduire le tuyau dans le récipient et fermer le récipient (D).
- Niveau de remplissage indiqué sur le récipient (E).

NL Oliereservoir installeren : (Alleen bij IDEAL 2445 Oil, IDEAL 2465 Oil).

- Neem de houder van het oliereservoir en hang deze aan de zijkant van de onderkast (A).
- Verwijder het deksel van het oliereservoir (B).
- Verwijder de plastic zak van de olieflacon (C).
- Doe de olieslang in het oliereservoir en schroef vast (D).
- De olieflacon heeft een vulniveau-indicatie (E).

IDEAL 2445 • IDEAL 2465

IDEAL 2445 Oil, IDEAL 2465 Oil



NL Oliereservoir installeren :
(Alleen bij IDEAL 2445 Oil,
IDEAL 2465 Oil).

- Neem de houder van het oliereservoir en hang deze aan de zijkant van de onderkast (A).
- Verwijder het deksel van het oliereservoir (B).
- Verwijder de plastic zak van de olieflacon (C)
- Doe de olieslang in het oliereservoir en schroef vast (D).
- De olieflacon heeft een vulniveau-indicatie (E).

IT Installare l'oliatore:
(Solo IDEAL 2445 Oil, IDEAL 2465 Oil).

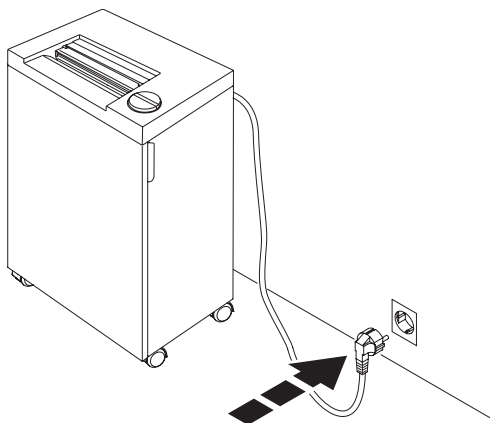
- Estrarre l'oliatore dal mobiletto ed appenderlo a lato (A).
- Togliere il tappo dall'oliatore (B).
- Rimuovere il tubo dell'olio dal sacchetto in plastica (C).
- Inserire il tubo dell'olio nell'oliatore e avvitarlo (D).
- La bottiglia dell'olio ha un indicatore di livello (E).

ES Instalación del depósito lubricante:
(Solo la IDEAL 2445 Oil,
IDEAL 2465 Oil)

- Monte el soporte para la botella de aceite sobre el lateral del mueble (A)
- retire el tapón del depósito (B).
- Retirar la bolsa de plástico del tubo de aceite. (C).
- Coloque el tubo en el depósito de lubricado y atornille a presión (D).
- La botella de aceite tiene un Fullstandsanzeige (E).

CZ Instalace nádržky oleje:
(Jen pro IDEAL 2445 Oil,
IDEAL 2465 Oil).

- držák pro nádržku oleje zavěste na stranu podstavce (A).
- otevřete víčko nádržky(B).
- vyndejte z plastového sáčku hadičku na olej (C).
- zaveďte hadičku do nádržky oleje a nádržku zašroubujte(D).
- na nádržce je stupnice stavu oleje (E).

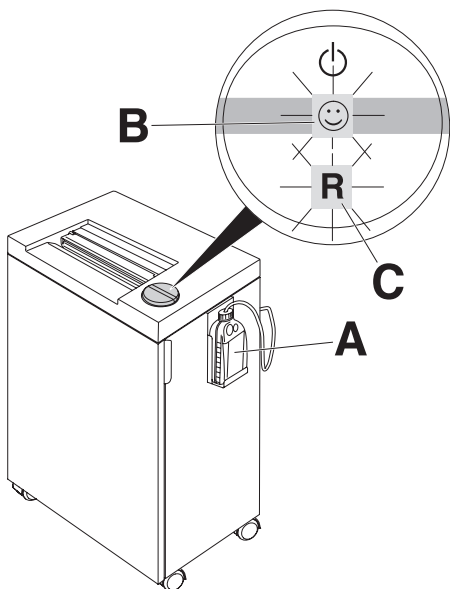


- DE** Türe schließen, Stecker in Steckdose.
EN Close the door. Plug into the wall socket.
FR Fermer la porte. Brancher le câble d'alimentation au secteur.
NL Sluit de deur. Steek de stekker in het stopcontact.
IT Chiudere lo sportello. Inserire la spina nella presa.
ES Cerrar la puerta. Conecte la máquina a un enchufe de pared.
CZ Zavřete dvířka. Kabel zapojte do zásuvky.

- Bedienung • Operation • Utilisation • Bedienung •
- Istruzioni per l'uso • Funcionamiento •
- Obsluha stroje •

IDEAL 2445 • IDEAL 2465

IDEAL 2445 Oil, IDEAL 2465 Oil



DE Beim erstmaligen Betrieb und wenn der Ölbehälter (A) gewechselt wurde:

- Schalter ⏻ drücken: grünes Licht leuchtet, Maschine betriebsbereit.
- Auf Schalter "R" drücken, solange bis Smiley ☺(B) dauernd leuchtet. (Schneidwalzen werden automatisch geölt).

Blinkt LED "R" (C):

- Ölbehälter leer, "R" blinkt wiederholt kurz auf.

EN When using for the first time and when the oil bottle (A) was changed:

- Press the rocker switch ⏻: green light is on, the machine is now ready for operation.
- Press the rocker switch "R" until the smiley ☺(B) lit. (cutting shafts are automatically oiled).

Flashing LED "R" (C):

- Oil bottle is empty, "R" flashing briefly and repeatedly.

FR Lors de la 1ère utilisation et lorsque le récipient d'huile (A) a été changé :

- Appuyer sur la touche ⏻. Le voyant vert indique que la machine est prête à fonctionner.
- Appuyer sur la touche "R" jusqu'à ce que la LED Smiley ☺(B) allumé. (Les arbres de couteaux sont huilés automatiquement).

La LED "R" (C): clignote :

- récipient d'huile vide, "R" clignote brièvement et à plusieurs reprises.

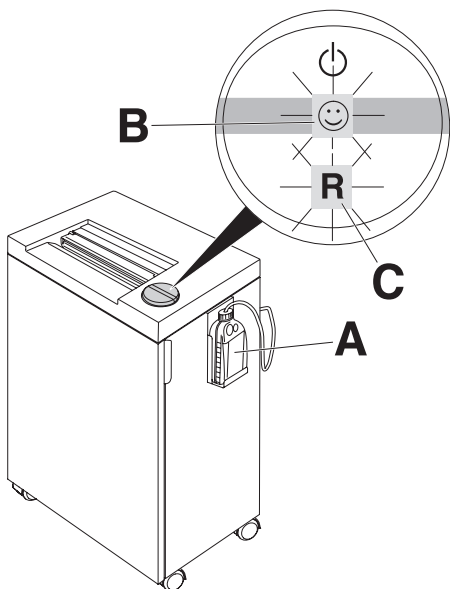
NL Bij het eerste gebruik en als het oliereservoir (A) is verwisseld:

- Schakelaar ⏻ indrukken: groen licht gaat aan, machine is bedrijfsklaar.
- Op "R" schakelaar drukken totdat Smiley ☺(B) brandt. (De snijmessen worden automatisch geolied).



LED Licht op "R" (C):

- Oliereservoir is leeg, "R" herhaaldelijk kort knipperen.

IDEAL 2445 Oil, IDEAL 2465 Oil





IT Quando si accende per la prima volta e quando si cambia la bottiglia dell'olio (A).

- Premere tasto  . La luce verde indica pronto per l'uso.
- Premere "R" fino a che il LED Smiley  (B) acceso.
(Alberi di taglio sono oliati automaticamente).

LED "R" lampeggiante (C):

- La bottiglia dell'olio e' vuota, "R" lampeggiante brevemente e ripetutamente.



ES Cuando se utilice por primera vez o bien cuando se cambie la botella de aceite (A):

- Presionar botón  a luz verde indica que está listo para funcionar.
- Presione "R" hasta que el indicador  (B) cara sonriente luces.
(El bloque triturador se habrá lubricado automáticamente.)

Indicador "R" parpadeando (C):

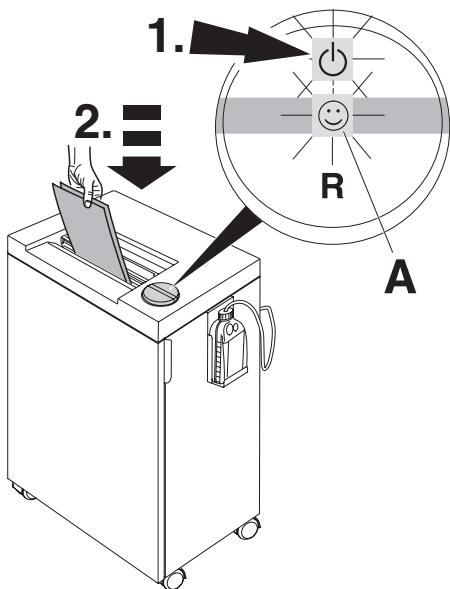
- La botella de aceite está vacía, "R" parpadeo breve y repetidamente.


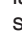
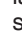
CZ Při prvním uvedení do provozu nebo při výměně nádržky na olej (A) :

- ztlačte spínač  : svítí zelené světlo. Stroj je připraven k provozu
- Ztlačte "R" tak dlouho až  smajlík (B) bude svítit.
(Řezací válce se automaticky olejují).




Dioda "R" (C) bliká:

- Nádržka oleje je prázdná, "R" bliká krátce a opakovaně.


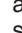


DE Schalter  drücken (1.) : grünes Licht leuchtet, Maschine betriebsbereit. Autom. Anlauf bei Papierzufuhr (2.). Autom. Standby - Abschaltung nach 30 Minuten. Maschine kann jederzeit durch 2 sec. langes Drücken des  Schalters ausgeschaltet werden. Grüne Kontrollleuchte  erlischt. Danach verbraucht die Maschine keinen Strom mehr.

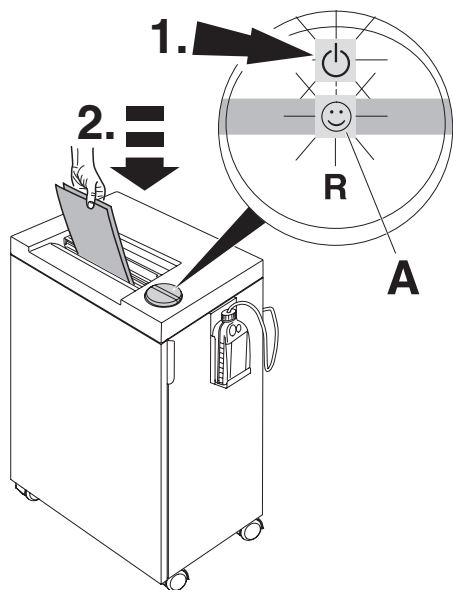
Alle Maschinen haben eine SSC - Anzeige (Smart Shred Control) zur Leistungsanzeige beim Vernichten des Papiers (A).



EN Press the rocker switch  (1.) : green light is on, the machine is now ready for operation. Starts automatically when paper is inserted (2.). Automatic standby that switches off after 30 minutes. The machine can be switched off at any time by pressing the  switch for 2 seconds. Green LED  control light is off. There will be no power consumption any more.

Note: All machines have an SSC-Display (Smart Shred Control) which indicates the used sheet capacity during shredding process (A).



FR Appuyer sur la touche . Le voyant vert indique que la machine est prête à fonctionner. Mise en route automatique lors de l'introduction du papier (2.). Mise en veille automatique après 30 minutes. La machine peut être arrêtée à tout moment en appuyant 2 secondes sur l'interrupteur . Le voyant vert s'éteint. Ceci permet une économie d'énergie.

Note : Tantes les machines dispose d'un contrôle de capacité électronique (SSC) indiquant la capacité lors de la destruction du papier (A).






NL Schakelaar  indrukken (1.) : groen licht gaat aan, machine is bedrijfsklaar. Start automatisch zodra papier wordt ingevoerd (2.). Automatische standby schakelt naar 30 minuten uit. De machine kan op elk gewenst moment worden uitgeschakeld door gedurende 2 seconden op de  knop te drukken. Groene LED controlelampje is uit. De machine verbruikt dan geen stroom meer.

Opmerking : Alle machines heeft een **SSC - display (Electronische Capaciteitscontrole)** welke de gebruikte velcapaciteit gedurende het vernietigingsproces weergeeft (A).

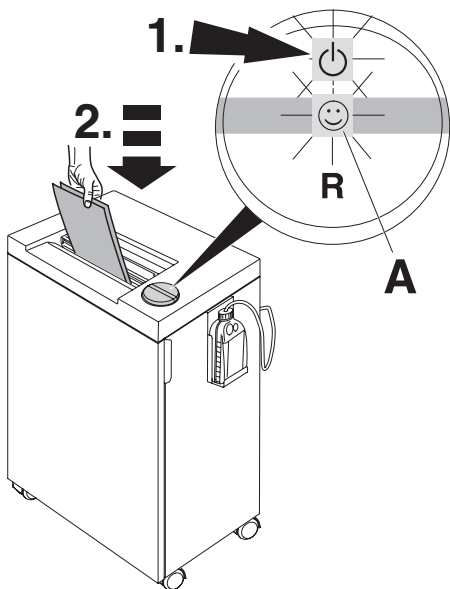
IT Premere tasto  (1.). La luce verde in dica pronto per l'uso. Parte automaticamente quando la carta viene inserita (2.). Standby automatico che si spegne dopo 30 minuti. La macchina può essere spenta in qualunque momento tenendo premuto il pulsante (here the image of the switch) per 2 secondi. Led verde luce di controllo  è spento. Non ci sarà più alcun assorbimento elettrico.




Nota: Tutte le macchine ha un **controllo di capacita' elettronico** , indica la capacita' di fogli utilizzati durante il taglio (A).

ES Presionar botón  (1.) a luz verde indica que está listo para funcionar. Inicio automático con el indicador en verde en caso de inserción de papel (2.). Modo de espera automático que se apaga tras 30 minutos. La máquina puede apagarse en cualquier momento pulsando la tecla  durante 2 segundos. El indicador LED verde se apaga . Con ello, no hay habrá ningún consumo.

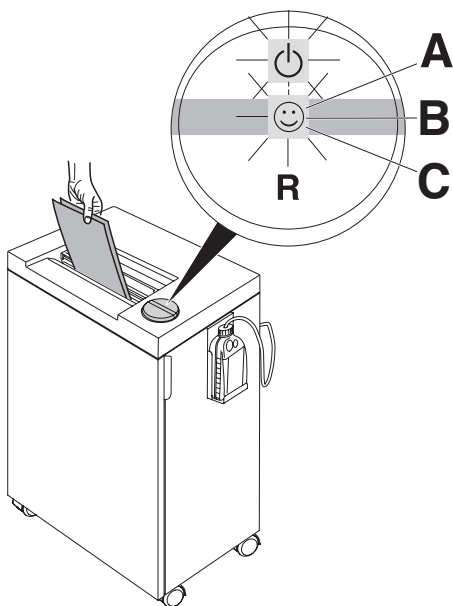
Nota: El modelo **ITodas las máquinas está dotado del sistema SSC (control electrónico de capacidad)** que indica la capacidad en hojas todavía disponible, para optimizar el proceso de destrucción (A).

IDEAL 2445 • IDEAL 2465



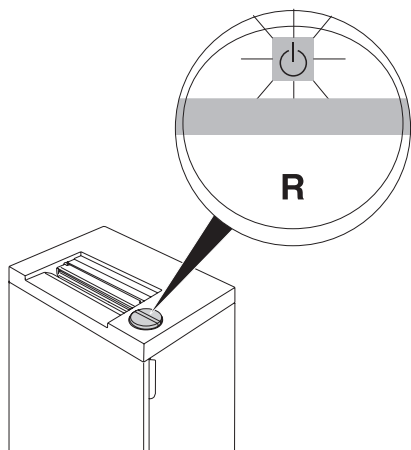
CZ Zmáčkněte tlačítko  (1.) svítí zelené světlo, stroj je připraven k provozu. Automatické spuštění při vložení papíru (2.). Automatické standby-vypnutí po 30 minutách. Stroj lze vypnout kdykoliv stisknutím tlačítka  po dobu 2 vteřin. Zelená kontrolka  zhasne. Stroj nespotřebává žádnou energii.

Všechny stroje mají ukazatel SSC- (Smart Shred Control) - ukazatel výkonu při skartaci papíru (A).

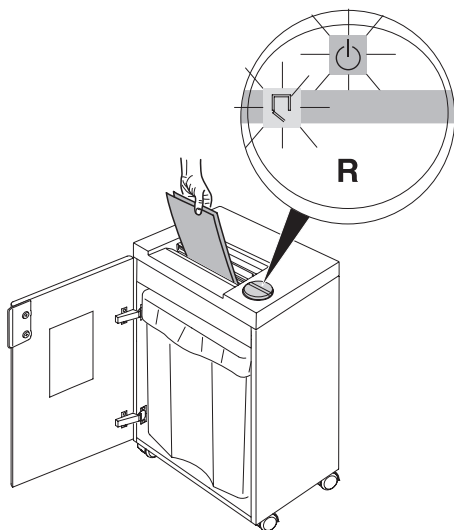






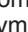
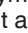

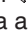






- DE LED Smiley leuchtet grün (A)**
 Untere bis mittlere Kapazitätsauslastung
LED Smiley blinkt grün (B)
 Mittlere bis obere Kapazitätsauslastung
Bei Überlastung:
 erlischt LED Smiley (C) und
 automatische Reversierung wird aktiviert.
- EN LED smiley lights up green (A)**
 Lower to medium capacity utilisation
LED smiley flashes green (B)
 Medium to upper capacity utilisation
When overload occurs:
 LED smiley is off (C) and
 automatic revers is activated
- FR Smiley vert allumé (A)**
 Capacité de charge faible à moyenne
Smiley vert clignotant (B)
 Capacité de charge moyenne à haute
En cas de surcharge, smiley (C) s'allume
 et le retour automatique s'enclenche.
- NL LED Smiley licht op in groen (A)**
 Laag tot medium capaciteitsgebruik
LED Smiley flikkert in groen (B)
 medium LED Smiley flikkert in groen (B)
 medium tot hoog capaciteitsgebruik
Bij overbelasting: LED Smiley is uit (C)
 en automatisch achteruit draaien is
 geactiveerd.
- IT LED "smile" verde acceso a luce
 fissa (A)**
 Livello di utilizzo medio/basso
LED "smile" verde lampeggiante (B)
 Livello di utilizzo medio/alto
In caso di sovraccarico:
 LED "smile" è spento (C) e la funzione
 reverse è attiva.
- ES El "smiley" LED se ilumina en verde (A)**
 utilización baja a media de la capacidad
El "smiley" LED parpadea en verde (B)
 utilización media a máxima de capacidad
Cuando se sobrepasa la capacidad:
 se apaga el "smiley" LED (C) y se activa
 el mecanismo automático de marcha
 atrás.
- CZ LED smajlík svítí zeleně (A)**
 spodní až střední využití kapacity
LED smajlík bliká zeleně (B)
 střední až vyšší využití kapacity
Při přetížení:
 LED smajlík zhasne (C) a
 automaticky se aktivuje zpětný chod.

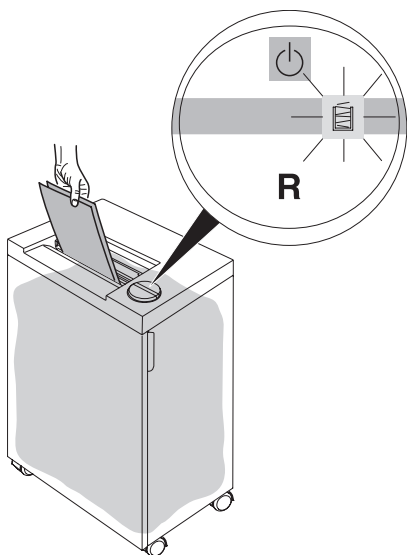
IDEAL 2445 • IDEAL 2465



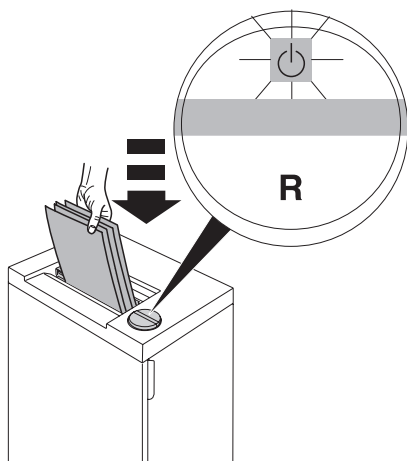
- DE** Automatischer Stopp wenn Papier vernichtet ist.
- EN** Stops automatically when no further paper is inserted.
- FR** Arrêt automatique après le passage des documents.
- NL** Stopt automatisch zodra het papier is vernietigd.
- IT** Si arresta automaticamente quando non viene inserita la carta.
- ES** Se para automáticamente cuando acaba de destruir el papel.
- CZ** Automatické zastavení stroje po dokončení skartace.



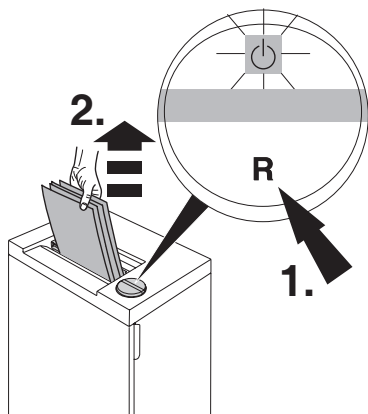
- DE** Autom. Stopp bei geöffneter Tür.
 (Symbol  und  blinken abwechselnd).
- EN** Stops automatically when door is opened
 Symbols  and  flash alternatively.
- FR** Arrêt automatique en cas de porte ouverte. Les symboles  et  clignotent alternativement.
- NL** Stopt automatisch als deur wordt geopend.
 (Symbool  en  knipperen afwisselend)
- IT** Si arresta automaticamente quando lo sportello è aperto.
 Il simbolo  e  lampeggia alternatamente.
- ES** Se para automáticamente cuando la puerta está abierta.
 Los símbolos  y  parpadean alternativamente.
- CZ** Automatické zastavení při otevřených dveřích.
 (Symboly  a  střídavě blikají).



- DE** Autom. Stopp bei vollem Auffangbehälter
 Symbol "Behälter-voll" - Anzeige
 leuchtet. Behälter entleeren.
 (Siehe Seite 14).
- EN** Stops automatically when shred bin
 is full. Empty the bin when "bin full" indi-
 cator lights. (See page 14).
- FR** Arrêt automatique en cas de réceptacle
 plein. Le symbole "réceptacle plein"
 s'allume, vider le réceptacle.
 (Voir page 14).
- NL** Stopt automatisch bij volle afvalbak
 Symbool "Afvalbak-vo!" lampje brandt,
 afvalbak leegmaken. (Zie pagina 14).
- IT** Si arresta automaticamente quando il ces-
 tino è pieno. Svuotare il cestino quando
 la spia "cestino pieno" accende.
 (Vedi pagina 14).
- ES** Se para automaticamente cuando la
 receptáculo está llena. Vacíe la sobre cu-
 ando el indicador de "receptáculo llena"
 se encienda. (Véase pág. 14).
- CZ** Automatické zastavení při plném odpad.
 prostoru. Symbol "plný odpad. prostor"
 svítí. Vyprázdněte koš.
 (Viz. strana 14).



- DE** Autom. Stopp bei zu viel Papier
 Autom. Rücklauf bei Papierstau.
 (Symbol "Ein/Aus" blinkt).
- EN** Stops automatically if too much paper
 is inserted. Automatic reverse if paper
 jams (Symbol "ON/OFF" flashes).
- FR** Arrêt automatique lors de l'introduction
 d'une liasse trop épaisse. Marche arrière
 automatique en cas de surépaisseur.
 Le symbole "ON/OFF" clignote.
- NL** Bij invoer van teveel papier stopt de
 machine automatisch en retourneert.
 (Symbool "Aan/Uit" knippert).
- IT** La macchina si ferma automaticamente
 se si inserisce troppa carta. Inversione
 automatica in caso di blocco.
 (Il simbolo "ON/OFF" lampeggia)
- ES** Se para automaticamente si se introduce
 demasiado papel. Retroceso automático
 en caso de atasco de papel.
 (Parpadea el símbolo "encendido/apaga-
 do")
- CZ** Automatické zastavení při vložení většího
 množství papíru. Automatický zpětný
 chod při ucpání stroje.
 (symbol "ON/OFF" blikají).



DE Bei Bedarf:

Schalter "R" drücken, Papier entnehmen. (Maschine läuft nur kurz rückwärts, bei Bedarf mehrmals wiederholen).

EN If required:

Press the rocker switch "R" and remove paper. (Machine runs for a short time in reverse, if required repeat several times)

FR Si besoin :

Appuyer sur "R" de la commande multi-fonctions à bascule et retirer les documents engagés (le destructeur enclenche la marche arrière brièvement ; répéter plusieurs fois l'opération, si nécessaire).

NL Naar behoefte:

Wipschakelaar "R" indrukken, papier verwijderen. (Machine loop kortstondig terug, naar behoefte herhalen.)

IT Se lé bisogno:

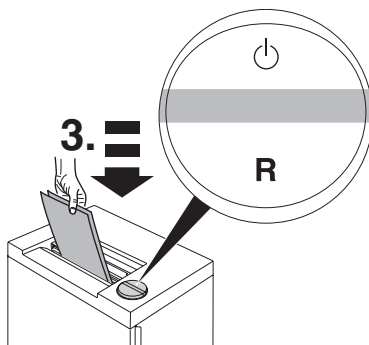
Premere il pulsante reverse "R" e rimuovere la carta. La macchina andrà in reverse per un breve periodo, se necessario ripetere l'operazione diverse volte.

ES En caso necesario:

Pulsar "R" en el botón basculante y retirar el papel. (La máquina funciona durante un momento en modo invertido. Si es necesario, repetir la operación varias veces)

CZ Dle potřeby:

Zmačkněte tlačítko "R", papír vyjměte. (Stroj běží ve zpětném chodu jen krátce, dle potřeby opakujte vícekrát).



DE Weniger Papier zuführen.

EN Re-feed the paper in smaller quantities

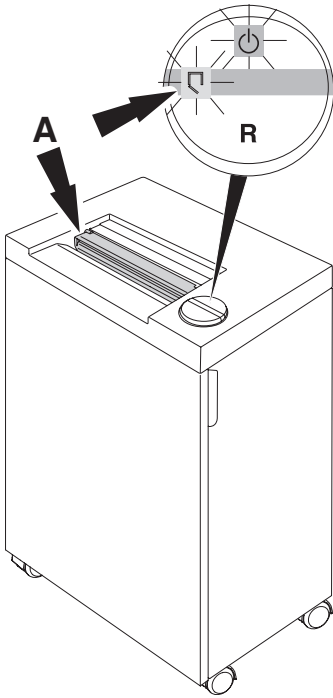
FR Introduire des documents moins épais.




NL Nu minder papier invoeren.




IT Ri-alimentare la carta in quantità minore.




ES Vuelva a introducir el papel en pequeñas cantidades.




CZ Vložte menší množství papíru



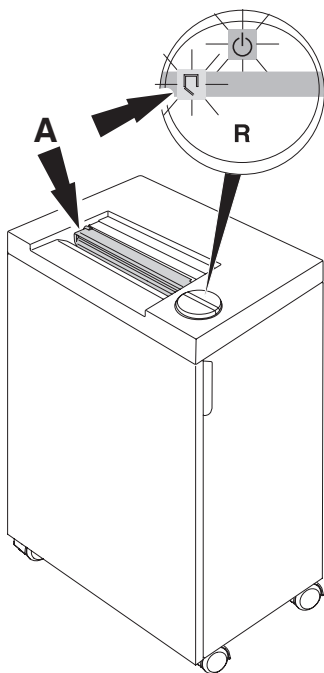
DE Autom. Stopp wenn Sicherheitsklappe (A) geöffnet wird (Symbole  und  blinken abwechselnd). Sicherheitsklappe schließen, auf Schalter  drücken, Papier wird vernichtet. Zum Entfernen von Papierresten bei einem Papierstau, läuft die Maschine bei geöffneter Sicherheitsklappe nur kurz rückwärts. Bei Bedarf mehrmals Schalter "R" betätigen.

EN Automatic stop if safety flap (A) is opened (symbols  and  flash alternatively). Close the safety flap and press the rocker switch , paper is shredded. To remove any paper debris from a paper jam the machine runs for a short time reverse with open safety flap. If required press the rocker switch "R" several times.

FR Arrêt automatique lorsque le volet de sécurité (A) est ouvert (les symboles  et  clignotent alternativement). Fermer l'ouverture sécurisée et appuyer sur  ; les documents sont détruits. Pour évacuer tout reste de document suite à une surépaisseur, le destructeur enclenche la marche arrière un court instant, volet de sécurité ouvert. Si nécessaire, répéter l'opération plusieurs fois.

NL Automatische stop als de veiligheidsklep (A) geopend wordt (Symbolen  en  knipperen afwisselend.) Veiligheidsklep sluiten en de wipschakelaar  indrukken, het papier wordt vernietigt. Om bij een papieropstuwung de papierresten te verwijderen loopt de machine kortstondig terug bij een geopende veiligheidsklep. Zonodig meermaals herhalen.

IDEAL 2445 • IDEAL 2465



IT Blocco automatico se la linguetta di sicurezza è sollevata. (I simboli □ e ⏻ lampeggiano alternatamente). Chiudere la linguetta di sicurezza e premere l'interruttore principale ⏻, la carta viene distrutta. Per eliminare eventuali frammenti dovuti al blocco, la macchina si avvia, con movimento in reverse, per un breve periodo con linguetta di sicurezza sollevata.

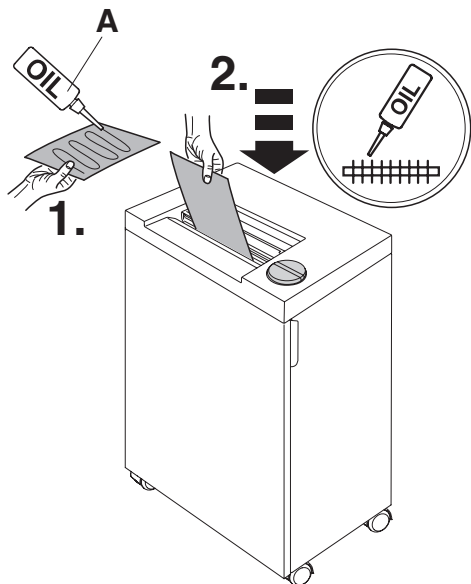
Se necessario ripete l'operazione più volte.

ES Parada automática si se levanta la solapa de seguridad (Símbolos □ y ⏻ parpadean alternativamente). Bajar la solapa de seguridad y pulsar el botón ⏻ basculante para volver a destruir papel. Para retirar restos de un atasco de papel, la máquina funciona durante un momento en modo invertido con la solapa de seguridad levantada. Si es necesario, repetir la operación varias veces.

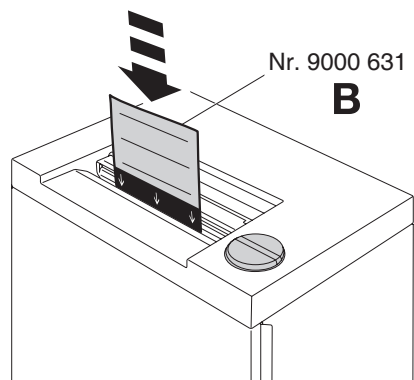
CZ Automatické zastavení při otevřené bezpeč. klapce (A). (Symbol □ a ⏻ střídavě blikají). Zavřete bezpečnostní klapku a zmáčkněte tlačítko ⏻. Papír bude skartován. K odstranění zbytků papíru po ucpání, otevřete bezpečnostní klapku a zmáčkněte "R"- stroj běží ve zpětném chodu jen krátce. Dle potřeby zmáčkněte tlačítko "R" vícekrát.

Streifenschnitt/Straight cut/ Coupe fibres/Stroken/Taglio a Strisce/Corte en tiras/Proužek

Nr. 9000 611



Partikelschnitt/Particle cut/Coupe croisée/ Snippers/Taglio a frammento/ Corte en particulas/Křížový řez

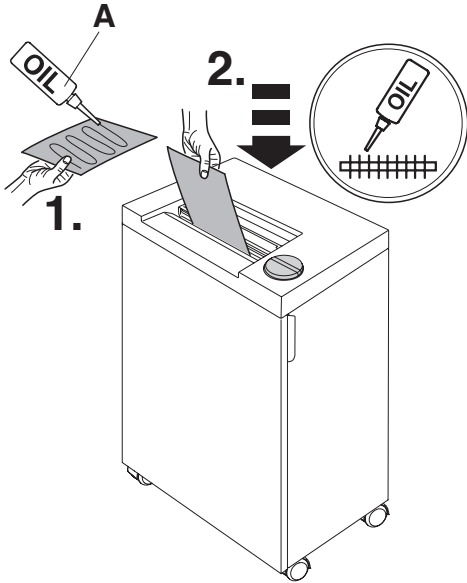


- DE** Bei nachlassender Schneidleistung oder nach jedem gefüllten Auffangbehälter Schneidwerk ölen! (siehe Bild)
Bei Streifenschnitt Öler (A) verwenden!
Bei Partikelschnitt die Ölblätter (B) oder Öler (A) verwenden!
Bestell Nr. siehe Seite 36.
- EN** If the sheet capacity reduces or after the shred bin is emptied oil the shredding mechanism! (see picture)
With straight cut use the oiler (A)
With particle cut use the oiler or oil sheets (B)
Order no. see page 36.
- FR** Lors de chaque changement de réceptacle ou lorsque les performances du destructeur vous semblent un peu diminuées, il faut lubrifier le bloc de coupe! (voir illustration).
Pour les modèles coupe fibres, utiliser le flacon d'huile (A)
Pour les modèles coupe croisée, utiliser le flacon d'huile (A) ou les feuilles de papier paraffinées (B).
Référence de commande : voir page 36.
- NL** Bij teruglopende capaciteit of na elke volle afvalbak, het snijwerk olien. (zie afbeelding)
Bij stroken snijden gebruik oliesysteem (A). Bij snippers snijden gebruik oliesysteem of olievelen (B).
Bestelnr. zie pagina 36.
- IT** Se la capacità di introduzione dei fogli si riduce, o dopo lo svuotamento del cestino, raccomandiamo di oliare il meccanismo di taglio. (vedi disegno)
Per i modelli taglio a striscia utilizzare l'oliatore (A).
Per i modelli taglio a frammento utilizzare l'oliatore o i fogli lubrificanti (B)
Per i codici vedere pagina 36.

IDEAL 2445 • IDEAL 2465

Streifenschnitt/Straight cut/ Coupe ibres/Stroken/Taglio a Strisce/Corte en tiras/Proužek

Nr. 9000 611



ES Si la capacidad de hojas se reduce o si la receptáculo está llena, recomendamos que lubrique el mecanismo destructor! (mirar dibujo)

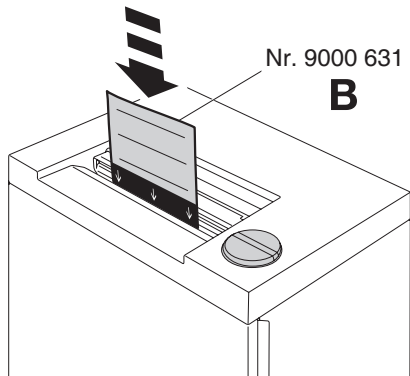
Para el modelo de corte en tiras utilizar el bote de aceite (A)

Para el modelo de corte en partículas, utilizar el bote de aceite o las hojas con aceite (B)

Consultar las referencias de ambos artículos (A y B) en la página 36.

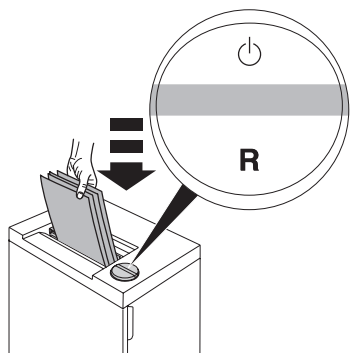
CZ Při slabším výkonu nebo při naplnění odpadového prostoru naolejujte řezací mechanismus ! (viz. obrázek)
Při proužkovém řezu použijte olej (A). Při křížovém řezu použijte speciální olejový papír (B) neo olej (A).
Obj. čísla viz strana 36.

Partikelschnitt/Particle cut/Coupe croisée/ Snippers/Taglio a frammento/ Corte en particulas/Křížový řez

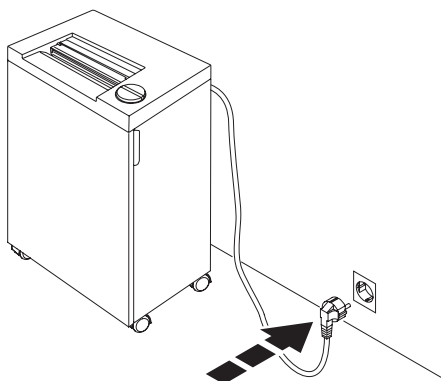


- Mögliche Störungen • Possible malfunctions •
- Incidents éventuels • Mogelijke storingen •
- Possible malfuncionamento • Posibles fallos de funcionamiento •
- Možné poruchy •

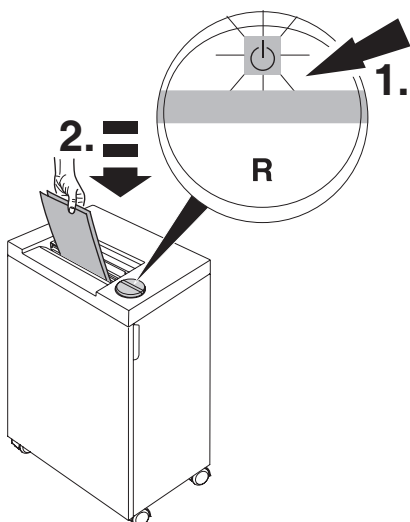
IDEAL

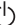








- DE** Maschine läuft nicht an
EN Machine will not start
FR Le destructeur ne se met pas en marche
NL Machine start niet
IT La macchina non parte
ES La máquina no funciona
CZ Stroj nefunguje



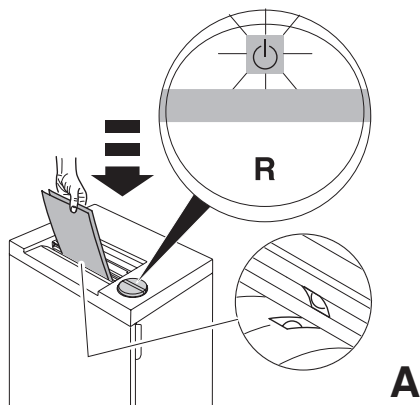
- DE** Netzstecker eingesteckt?
EN Is the machine plugged in?
FR Prise de courant branchée?
NL Zit de stekker in de contactdoos?
IT La macchina è collegata alla presa di corrente?
ES ¿La máquina está enchufada?
CZ Je přístroj zapojen v síti?



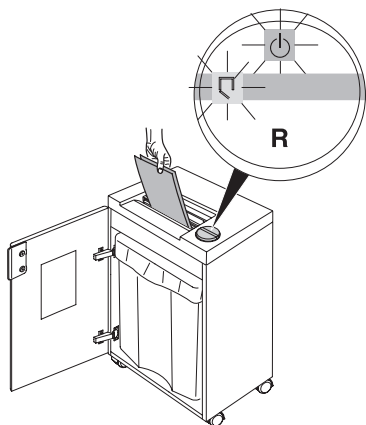
- DE** Schalter  gedrückt? Leuchtet der Schalter grün? (1.). Papier einführen (2.).
EN Is the rocker switch  pressed? The green light rocker switch is ON? (1.). Insert paper (2.).
FR La commande multi-fonctions à basculer est sur ? Le voyant vert est allumé? (1.). Introduire le papier (2.).
NL Wipschakelaar  ingedrukt? Brandt de wipschakelaar groen? (1.). Papier invoeren (2.).
IT L'interruttore  è acceso? La spia verde dell'interruttore è accesa? (1.). Inserire carta (2.).
ES ¿El botón basculante está pulsado ? ¿La luz verde está encendida? (1.). Insertar el papel (2.).
CZ Je zmáčnuté tlačítko ? Svítí tlačítko zeleně? (1.). Vložte papír (2.).

- Mögliche Störungen • Possible malfunctions •
- Incidents éventuels • Mogelijke storingen •
- Possibile malfunzionamento • Posibles fallos de funcionamiento •
- Možné poruchy •

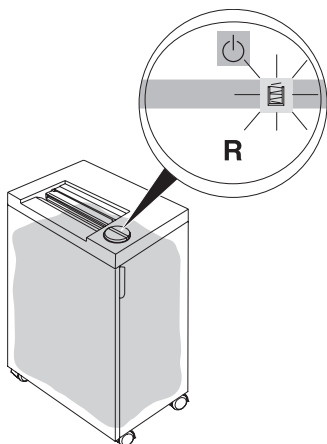
IDEAL 2445 • IDEAL 2465



- DE** Papier mittig eingeführt?
(Lichtschranke) (A)
- EN** Feed the paper into the centre of the feed opening? (photo cell) (A)
- FR** Introduire les documents au milieu de l'ouverture? (cellule) (A)
- NL** Papier in het midden van opening invoeren? (Lichtcel) (A)
- IT** Alimentare la carta nel centro dell'apertura di alimentazione? (fotocellula) (A)
- ES** ¿Inserte el papel en medio de la abertura de alimentación? (Célula fotoeléctrica) (A)
- CZ** Je vložen papír doprostřed? (fotobuňka) (A)



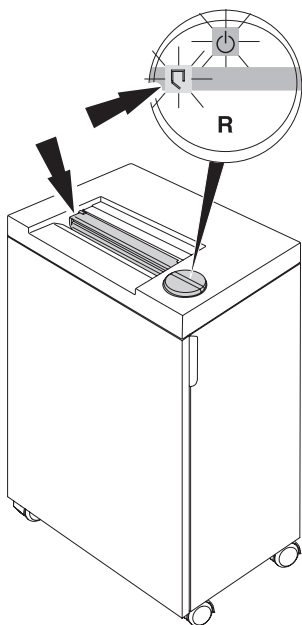
- DE** Türe auf?
- EN** Door open?
- FR** La porte est-elle ouverte?
- NL** Deur open?
- IT** Sportello aperto?
- ES** ¿La puerta está abierta?
- CZ** Nejsou otevřená dvířka?



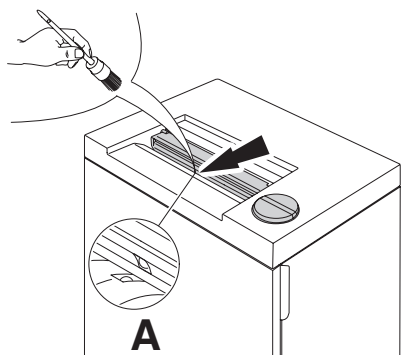
- DE** Auffangbehälter voll?
- EN** Shred bin full?
- FR** Réceptacle plein?
- NL** Afvalbak vol?
- IT** Cestino pieno?
- ES** ¿Receptáculo lleno?
- CZ** Plný odpadový koš?

- Mögliche Störungen • Possible malfunctions •
- Incidents éventuels • Mogelijke storingen •
- Possibile malfunzionamento • Posibles fallos de funcionamiento •
- Možné poruchy •

IDEAL



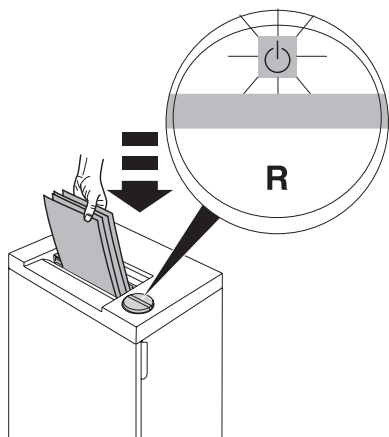
- DE** Sicherheitsklappe offen?
EN Safety flap open?
FR Le volet de sécurité est ouvert ?
NL Veiligheidsklep open?
IT La linguetta di sicurezza è sollevata?
ES ¿Solapa de seguridad levantada?
CZ Není otevřená bezpečnostní klapka?



- DE Maschine schaltet nicht ab.**
 Netzstecker ziehen. Lichtschranke (A) mit Pinsel säubern.
- EN Machine will not stop.**
 Remove plug. Clean the photo cell (A) with a small brush.
- FR Le destructeur ne s'arrête plus:**
 Débrancher le destructeur. Dépoussiérer la cellule (A) à l'aide d'un pinceau.
- NL Machine stopt niet.**
 Verwijder de stekker. Lichtcel (A) met kwastje schoonmaken.
- IT La macchina non si ferma.**
 Togliere la spina. Pulite la fotocellula (A) con una piccola spazzola.
- ES La máquina no parará.**
 Desconecte el enchufe de la toma. Limpie la célula fotoeléctrica (A) con un cepillo.
- CZ Stroj se nevypíná.**
 Odpojte přístroj ze sítě. Štětečkem vyčistěte fotobuňku (A).



- Mögliche Störungen • Possible malfunctions •
- Incidents éventuels • Mogelijke storingen •
- Possibile malfunzionamento • Posibles fallos de funcionamiento •
- Možné poruchy •

IDEAL 2445 • IDEAL 2465





DE Maschine schaltet ab.

Überlastschutz. **Maschine abkühlen lassen.**



- Symbol  und "R" blinken abwechselnd.
- Symbol  leuchtet grün, Maschine betriebsbereit.

EN Machine stops.

Overload protection. **Please let the machine cool down.**


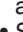
- Symbols  and "R" flash alternatively.
- Symbol  lights green, machine is ready for operation.

FR Le destructeur s'arrête: protection thermique du moteur; **laisser refroidir la machine.**

- Les symboles  et "R" clignotent alternativement.
- Le voyant  s'allume vert, machine prête à fonctionner.



NL Machine stopt;

overhittingsbeveiliging. **Graag de machine laten afkoelen**

- Symbolen  en "R" knipperen afwisselend.
- Symbolen  gaat groen branden.



IT La macchina si ferma.

Surriscaldamento. **Lasciate raffreddare la macchina.**

- I simboli  e "R" lampeggiano alternatamente.
- I simboli  verde si accende la macchina è pronta per l'uso.



ES La máquina se para.

Posibles sobrecargas. **Por favor, deje enfriar la máquina.**

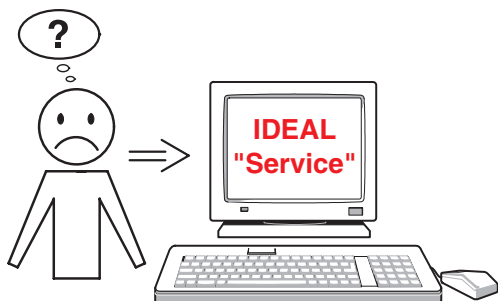
- Símbolos  y "R" parpadean alternativamente.
- El indicador verde  se ilumina. la máquina está lista para operar.

CZ Stroj se sám vypnul.

Termální ochrana. **Nechte stroj vychladnout.**

- Symbol  a "R" střídavě blikají
- Symbol  svítí zeleně, stroj je připraven k provozu.

- Mögliche Störungen • Possible malfunctions •
- Incidents éventuels • Mogelijke storingen •
- Possibile malfunzionamento • Posibles fallos de funcionamiento •
- Možné poruchy •



CZ Pokud žádný z těchto bodů neřeší Váš problém, kontaktujte Vašeho prodejce, nebo servis:

- ideal@bhc-int.cz

IDEAL 2445 • IDEAL 2465

DE Empfohlenes Zubehör
EN Recommended accessories
FR Accessoires recommandés
NL Aanbevolen toebehoren
IT Accessori Raccomandati
ES Accesorios Recomendados
CZ Doporučené příslušenství



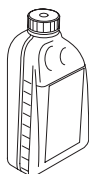
IDEAL 2445, IDEAL 2465

DE Umweltverträgliches Spezialöl
(10 x 0,2 Liter).
EN Environmentally friendly oil (10 x 0,2 litre).
FR Huile spéciale biodégradable
(10 x 0,2 litre).
NL Milieuvriendelijke oile (10 x 0,2 Liter).
IT Olio biodegradabile (10 x 0,2 litro).
ES Aceite biodegradable (10 x 0,2 litro).
CZ Spec. olej chránící živ. prostředí(10 x 0,2 litry).
Nr. 9000 611



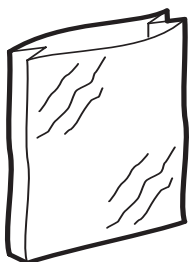
**IDEAL 2445 CC/MC/SMC,
IDEAL 2465 CC**

DE Ölpapier (18 Blatt)
EN Oil sheets (18 Sheets)
FR Feuilles lubrifiantes (18 feuilles)
NL De bladen van de olie (18 stuks)
IT Fogli d'olio (18 pezzi)
ES Hojas del a ceite (18 piezas)
CZ Olejový papír (18 kusů)
Nr. 9000 631



IDEAL 2445 - Oil, IDEAL 2465 - Oil

DE Umweltverträgliches Spezialöl
(5 x 1 Liter).
EN Environmentally friendly oil (5 x 1 litre).
FR Huile spéciale biodégradable (5 x 1 litre).
NL Milieuvriendelijke oile (5 x 1 Liter).
IT Olio biodegradabile (5 x 1 litro).
ES Aceite biodegradable (5 x 1 litro).
CZ Spec. olej chránící živ. prostředí (5 x 1 litr).
Nr. 9000 621



DE Plastiksäcke (50 Stück)
EN Plastic bags (50 pieces)
FR Sacs plastiques (50 pièces)
NL Plastic zakken (50 stuks)
IT Sacchetti di plastica (50 pezzi)
ES Bolsas de plástico (50 piezas)
CZ Plastové pytle (50 kusů)
Nr. 9000 403



- DE** Keine Büroklammern und CDs/DVDs vernichten bei IDEAL 2445 MC und IDEAL 2445 SMC!
Zum Vernichten von CD/DVD ist das Modell IDEAL 2465 mit 4 mm geeignet.
Die Zerkleinerung von CD/DVD erfordert häufiges ölen!
- EN** Do not shred paper clips and CD/DVD with model IDEAL 2445 MC and IDEAL 2445 SMC!
To destroy CDs/DVDs IDEAL model 2465, 4 mm is the suitable one.
It is very important to oil frequently when shredding CD/DVDs.
- FR** Ne pas détruire d'agrafes ou de trombones et CD/DVD sur le modèle IDEAL 2445 MC et IDEAL 2445 SMC!
Le modèle IDEAL 2465 en fibres de 4 mm est approprié pour la destruction de CD et DVD.
La destruction de CD et DVD nécessite une lubrification fréquente du bloc de coupe.
- NL** Geen paperclips en CD/DVD invoeren bij IDEAL 2445 MC en IDEAL 2445 SMC!
Voor het vernietigen van CDs/DVDs, is IDEAL model 2465, 4mm het meest geschikt.
Het is erg belangrijk de machine regelmatig van olie te voorzien bij het vernietigen van CD/DVD's!
- IT** Non distruggere graffette e CD/DVD nel modello IDEAL 2445 MC e IDEAL 2445 SMC!
Per distruggere CD/DVD il modello IDEAL 2465 è quello suggerito.
È importante lubrificare frequentemente quando si distruggono CD/DVD.

IDEAL 2445 • IDEAL 2465



- ES** El Modelo IDEAL 2445 MC y IDEAL 2445 SMC! no permite clips y CD/DVD!
Para destruir CDs/DVDs el modelo IDEAL 2465, 4 mm es lo apropiado.
Es muy importante lubricar las cuchillas con frecuencia a la hora de destruir CDs/DVDs!
- CZ** Neskartujte žádné kancelářské sponky a CD/DVD u modelů IDEAL 2445 MC a IDEAL 2445 SMC!
Ke skartaci CD/DVD je určen model IDEAL 2465 se 4 mm.
Ke skartaci CD/DVD je zapotřebí častější olejení!



I.T.E. Listed 802 D

DE Diese Maschine ist GS-geprüft und entspricht den EG-Richtlinien 2014/35/EU und 2014/30/EU.

Lärminformation:

Unter dem nach ISO 7779 zugelassenen Wert von < 70 db (A) (L_{PA}).

Genauer Wert im Leerlauf, L_{PA} und L_{WAd} (garantierter A-bewerteter Schalleistungspegel) siehe Seite 41.

Die spezifischen technischen Daten entnehmen Sie bitte den Angaben auf dem Typenschild der Maschine.

Für die Inanspruchnahme einer Garantieleistung muss das Gerät durch das Typenschild zu identifizieren sein.

Technische Änderungen vorbehalten.

EN This machine is approved by independent safety laboratories and is in compliance with the EC-regulations 2014/35/EU and 2014/30/EU.

Sound level information:

The sound level at the work place is less than the ISO 7779 standard's maximum permissible level of < 70 db (A) (L_{PA}).

Exact value in iding running, L_{PA} and L_{WAd} (guaranteed A-rated sound power level) see page 41 for the exact level.

The exact technical specifications can be found on the technical specifications sticker on the machine.

To claim under guarantee, the machine must still carry its original identification label.

Subject to alterations without notice.

FR Cette machine a subi les contrôles de sécurité et correspond aux directives européennes 2014/35/EU et 2014/30/EU.

Niveau sonore:

Au poste de travail, le niveau sonore est inférieur aux valeurs maximales autorisées par la norme ISO 7779

< 70 décibels (L_{PA}). Les valeurs exactes de fonctionnement déterminées par les valeurs L_{PA} et L_{WAd} (garantie du niveau de puissance acoustique nominal)

Niveau sonore précis : voir page 41.

Les indications techniques se retrouvent sur la plaque signalétique de la machine.

Pour bénéficier de la garantie, la machine doit pouvoir être identifiée par sa plaque signalétique. Sous réserve de modifications techniques.

- Technische Information • Technical Information • Information technique • Technische gegevens • Informazioni Techniche • Información técnica • Technické informace

IDEAL 2445 • IDEAL 2465



I.T.E. Listed 802 D

NL Geluidsniveau informatie:

Deze machine is goedgekeurd door toonaangevende, onafhankelijke veiligheidsinstituten en voldoet aan EG-normen 2014/35/EU en 2014/30/EU.

Geluidsniveau informatie:

Het geluidsniveau op de werkplek is lager dan het volgens EN norm ISO 7779 maximaal toegestane geluidsniveau van < 70 db (A) (L_{PA}). Exacte waarde stationair draaien, L_{PA} en L_{WAd} (gegarandeerde A-waarde geluidsniveau) Voor de exacte waarde zie pagina 41. De precieze technische specificaties vindt u op het typeplaatje op het apparaat. Bij eventuele garantieclaims, moet de machine voorzien zijn van het originele identificatielabel. Wijzigingen zonder kennisgeving on ontwerp en technische gegevens voorbehouden.

IT Questa macchina ha ottenuto il marchio GS ed è conforme alle norme 2014/35/EU e 2014/30/EU.

Informazioni sul livello di rumorosità:

Il livello delle emissioni acustiche nell'ambiente di utilizzo risulta inferiore al valore massimo di < 70 db (A) (L_{PA}) fissato con normativa ISO 7779. Per i valori esatti di rumorosità con motore al minimo, L_{PA} and L_{WAd} (livello di rumorosità garantito rating A). Vedere a pagina 41 il livello preciso. Le esatte specifiche tecniche si trovano sul letichetta adesiva del distruggidocumenti.

Per usufruire della garanzia sulla macchina deve essere presente l'etichetta identificativa originale. Soggetto a modifiche senza avviso.



I.T.E. Listed 802 D

ES Esta máquina está aprobada por laboratorios de seguridad independientes y de conformidad con las regulaciones-CE 2014/35/EU y 2014/30/EU.

Nivel de ruido:

El nivel de ruido en el lugar de trabajo es inferior al nivel máximo permitido de < 70 db (A) (L_{PA}) por la normativa ISO 7779.

Valor exacto en ralentí, L_{PA} y L_{WAd} (nivel acústico nominal garantizado).

Ver página 41 para el nivel exacto.

Las especificaciones técnicas exactas se encuentran adheridas a la máquina.

Para cualquier reclamación en garantía, la máquina ha de estar provista de la placa original de identificación.

Sujeto a cambio sin notificación.

CZ Tento přístroj je odzkoušen nezávislou bezpečnostní laboratoří - GS certifikát a odpovídá směrnici ES 2014/35/EU a 2014/30/EU.

Informace o hluku:

Podle ISO 7779 je hladina hluku < 70 db (A) (L_{PA}).

Přesná hodnota chodu naprázdno L_{PA} a L_{WAd} (hladina akustického výkonu) viz. strana 41.

Specifické technické údaje jsou uvedeny na štítku stroje.

V případě záruční opravy budou tyto údaje ze štítku stroje požadovány.

Technické změny vyhrazeny.

		L_{pA} [dB]A	L_{WAd} [dB]A
2445	4 mm	54	62,8
2445 CC	4x40 mm	54	63,9
2445 CC	2x15 mm	54	62,8
2445 MC	0,8x12 mm	54	64,8
2445 SMC	0,8x5 mm	54	61,5
2465	4 mm	54	64,2
2465 CC	4x40 mm	54	60,7
2465 CC	2x15 mm	54	62,5

- Technische Information • Technical Information • Information technique • Technische gegevens • Informazioni Techniche • Información técnica • Technické informace

IDEAL 2445 • IDEAL 2465



- DE** Das Unternehmen Krug + Priester hat ein zertifiziertes Qualitäts-Management-System nach DIN EN ISO 9001:2008 und ein zertifiziertes Umwelt-Management-System nach DIN ISO 14001:2009.
- EN** Krug + Priester has a certified quality management system according to DIN EN ISO 9001:2008 and a certified environmental management system according to DIN ISO 14001:2009.
- FR** L'entreprise KRUG & PRIESTER possède un certificat de qualité du système de management DIN EN ISO 9001/2008, ainsi qu'un certificat environnemental DIN ISO 14001/2009.
- NL** Krug + Priester heeft een gecertificeerd Kwaliteitsmanagementsysteem volgens DIN EN ISO 9001:2008 en een gecertificeerd milieu managementsysteem volgens DIN ISO 14001:2009
- IT** Krug + Priester ha un sistema di gestione della qualità certificato DIN EN ISO 9001:2008 ed un sistema di gestione ambientale certificato DIN ISO 14001:2009
- ES** Krug + Priester tiene un sistema de gestión de calidad certificado según DIN EN ISO 9001:2008 y un sistema de gestión ambiental certificado según DIN ISO 14001:2009.
- CZ** Firma Krug + Priester má certifikovaný systém řízení jakosti podle DIN EN ISO 9001:2008 a certifikovaný systém životního prostředí podle normy DIN ISO 14001:2009.



DE Dieses Gerät darf nicht mit dem Hausmüll entsorgt werden! Bitte geben sie dieses Gerät an den dafür vorgesehenen Sammelstellen ab! Das Sammeln und Recyceln elektrischen und elektronischen Abfalls schont wertvolle Ressourcen! Das Verpackungsmaterial ist wiederverwertbar. Entsorgen Sie die Verpackung umweltgerecht und führen Sie sie der Wertstoffsammlung zu. Dieser Aktenvernichter ist mit handelsüblichem Werkzeug demontierbar. Sämtliche Verbindungsstellen sind einfach zugänglich und als solche deutlich erkennbar.

Bitte denken Sie an die Umwelt und entsorgen Sie vernichtete CDs, Karten und andere Datenträger gesondert vom geschredderten Papier. Danke!

EN Please remember to respect the local regulations: hand in the non-working electrical equipments to an appropriate waste disposal centre. The packaging material is recyclable. Dispose of the packaging in an environmentally friendly manner and make it available for the recyclable material collection-service. This shredder can be dismantled with any standard tool kit.

All joining points are easily accessible and as such clearly visible.

Please think of the environment and dispose shredded CDs, cards and other data medium separately from shredder paper. Thank you!

FR Cette machine ne doit pas être mise au rebut dans les ordures ménagères. Veuillez la déposer dans un point de collecte prévu à cet effet. Le recyclage des éléments électriques et électroniques permet de protéger l'environnement. L'emballage est recyclable. Déposez-le dans un centre de tri.

Ce destructeur est démontable avec des outils courants. Tous les points de jonction sont facilement accessibles et clairement visibles.

Pensez à l'environnement et séparer du papier les CD, cartes bancaires ou autres supports détruits. Merci !

IDEAL 2445 • IDEAL 2465



NL Houdt u rekening met de lokale milieuregels: lever defecte apparatuur in bij de daartoe aangewezen instanties. Het verpakkingsmateriaal is recyclebaar. Verwerk de verpakking op een milieuvriendelijke manier en stel het beschikbaar aan de daartoe bevoegde bedrijven.

Deze papiervernietiger kan met standaard gereedschap te demonteren. Alle verbindingpunten zijn gemakkelijk bereikbaar en als zodanig duidelijk herkenbaar.

Denkt u alstublieft aan het milieu, zorg voor een milieuvriendelijke verwerking van de vernietigde CD/DVD's, geheugenkaarten en andere datadragers, gescheiden van het vernietigde papier. Dank u!

IT Ricorda di rispettare le regole ambientali del luogo: porta le apparecchiature non elettriche negli appositi eco-centri. Il materiale dell'imballo è riciclabile. Getta l'imballo rispettando l'ambiente e rendilo disponibile al servizio di smaltimento dei rifiuti riciclabili.

Questo distruggi documenti può essere smontato con comuni attrezzi.

Tutti i punti di giunzione sono facilmente visibili ed accessibili.

Pensa all'ambiente e raccogli card, CD ed altri supporti distrutti separatamente dalla carta. Grazie!

ES Por favor recuerde que debe respetar las regulaciones locales: llevar los equipos eléctricos que no funcionen a una central de eliminación de residuos. El material de embalaje es reciclable. Eliminar el respete embalaje de manera que se el medico ambiente y ponerlo a disposición para su recogida en los contenedores de reciclado.

Esta destructora puede desmontarse con cualquier kit estándar de herramientas.

Todos los puntos de unión son fácilmente accesibles y, como tal, claramente visibles.

Por favor, piense en el medio ambiente y separe los residuos de CDs, tarjetas y otros soportes de información de los residuos de papel. ¡Gracias!



CZ Tento přístroj nevyhazujte do domácího odpadu. Dejte ho do sběrného dvora! Sběr a recyklace elektrického a elektronického odpadu šetří cenné zdroje! Obalový materiál je znovu recyklovatelný. Zlikvidujte obaly šetrně k životnímu prostředí. Tento skartovač může být rozebrán běžnými domácími nástroji. Všechny spojovací body jsou snadno přístupné a jasně viditelné.

Myslete prosím na životní prostředí a likvidujte CD/DVD, karty a jiné nosiče odděleně od skartovaného papíru. Děkujeme!

DE EG-KONFORMITÄTSEKTLÄRUNG
EN EC-declaration of conformity
FR Déclaration de conformité CE
NL EG-verklaring van overeenstemming
IT Dichiarazione CE di conformità
ES Declaración CE de conformidad
CZ EC-Prohlášení o shodě

- Hiermit erklären wir, daß die Bauart von

- Herewith we declare that
- Par la présente, nous déclarons que
- Hiermede verklaren wij, dat de in de handel gebrachte machine
- Si dichiara che il modello della
- Por la presente, declaramos que la
- Tímto prohlašujeme, že výrobní typy

2445; 2445 CC; 2445 MC; 2445 SMC	GS- IDENT. Nr.	UL-IDENT. Nr.
2465; 2465 CC;	ID Nr. 11244501	ID Nr. 10244501
	ID Nr. 11246501	ID Nr. 10246501

- folgenden einschlägigen Bestimmungen entspricht

- complies with the following provisions applying to it
- sont conformes aux dispositions pertinentes suivantes
- voldoet aan de eisen van de in het vervolg genoemde bepalingen
- è conforme alle seguenti disposizioni pertinenti
- satisface las disposiciones pertinentes siguientes
- odpovídají následujícím předpisům

2014/30/EU:

EMV Richtlinie, EMV Electromagnetic compatibility directive, EMV directives compatibilité électromagnétique, EMV elektromagnetische compatibiliteitsrichtlijn, Direttiva sulla Compatibilità Elettromagnetica, Directiva de compatibilidad electromagnética EMW, Směrnice pro elektromagnetickou kompatibilitu.

2014/35/EU

Niederspannungsrichtlinie, Low voltage directive, Directives basse tension, Richtlijn voor lage voltage, Direttiva Bassa Tensione, Directiva de bajo voltaje, Kompabilitets direktiv Lågspänningsdirektiv, Směrnice pro nízké napětí

2011/65/EU

RoHS Richtlinie, RoHS directive, RoHS directives, RoHS richtlijn, RoHS direttiva, RoHS directiva, RoHS direktiv, Směrnice RoHS

- Angewendete harmonisierte Normen insbesondere

- Applied harmonised standards in particular
- Normes harmonisées utilisées, notamment
- Gebuikte geharmoniseerde normen, in het bijzondere
- Norme armonizzate applicate in particolare
- Normas armonizadas utilizadas particularmente
- Použité technické normy

**IEC 60950-1; IEC 61000-3-2; IEC 61000-3-3;
EN 60950-1; EN 55014-1; EN 55014-2; EN 61000-3-2; EN 61000-3-3;
EN ISO 12100; EN ISO 13857; EN ISO 7779**

01.03.2015
Datum



- Geschäftsführer -

Bevollmächtigter für technische Dokumentation
Authorized representative for technical documentation
Représentant autorisé pour la documentation technique.
Geautoriseerde vertegenwoordiging voor technische
documentatie:
Rappresentante autorizzato per le documentazioni tecniche
Representante autorizado para documentación técnica
Zplnomocněný zástupce pro technickou dokumentaci:

Krug + Priester GmbH u. Co KG
Simon-Schweitzer-Str. 34
D-72336 Balingen (Germany)

- Aktenvernichter • Document Shredders • Destrueteurs de Documents • Papiervernietigers •
• Distruggidocumenti • Destructoras de Documentos • Dokumentförförare •



- Schneidemaschinen • Trimmers and Guillotines • Cisailles et Massicots • Snijmachines •
• Taglierine e Tagliacarte • Cizallas y Guillotinas • Skärmaskiner •

