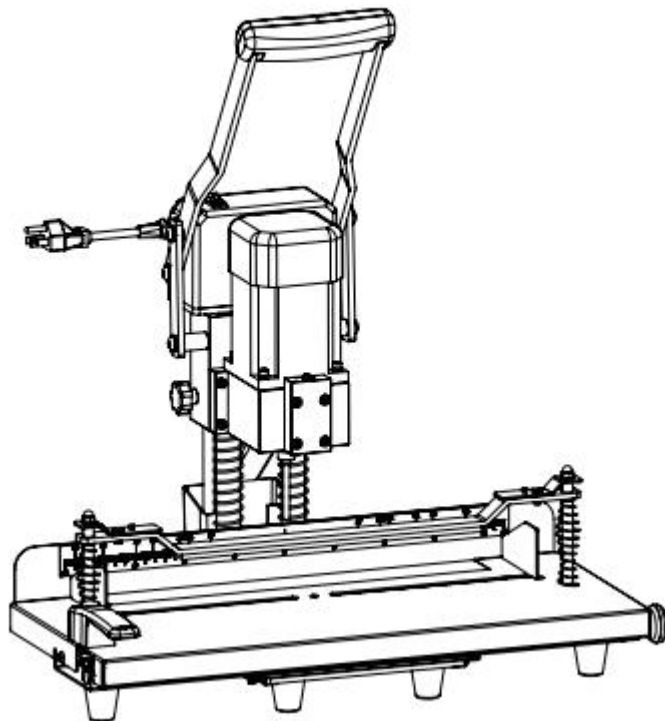


Návod k použití

VRTAČKA PAPIRU KW TRIO 095D2



Základní použití

- Zapněte stroj
- Ujistěte se že se vrták točí
- Zatlačte na ovl. Páku až se vrták dotkne dosedové podložky
- Vraťte ovl. Páku do původní pozice
- Stiskněte tlačítko posuvného stolu H a posuňte na další díru

Parametry

Příkon – 200W

Napájení – 220V

Maximální kapacita - 500 listů 70g

Hloubka vložení – 5-35 mm

Průměry vrtáku – 4,5,6,7,8 mm

Váha – 23,5 kg

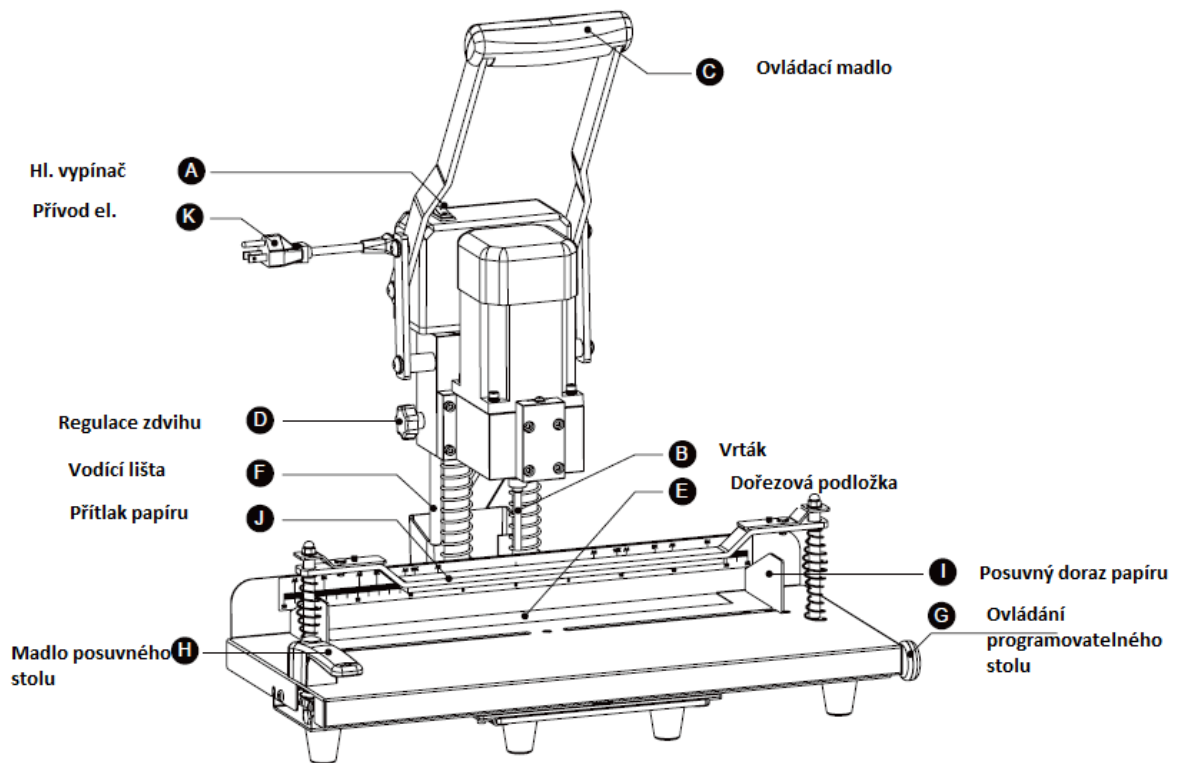
Obsah balení

- 1x brusný kámen
- 1x imbus 5 mm
- 1x pojistka
- 1x šroub 5x5 mm pro zajištění vrtáku
- 1x vrtačka 95D2

Upozornění

- Nesahejte na vrták dříve než za 15 min po vrtání – velice horký!
- Nestrkejte ruce nebo prsty a volné kusy oděvu či vlasy do blízkého okolí vrtáku – je li stroj v provozu!
- Nevrtajte do již vyvrtaných děr podruhé!
- Pokud se stroj vypne, může jít o přehřátí motoru při dlouhém cyklu užívání – po 15 minutách zapněte stroj znovu.

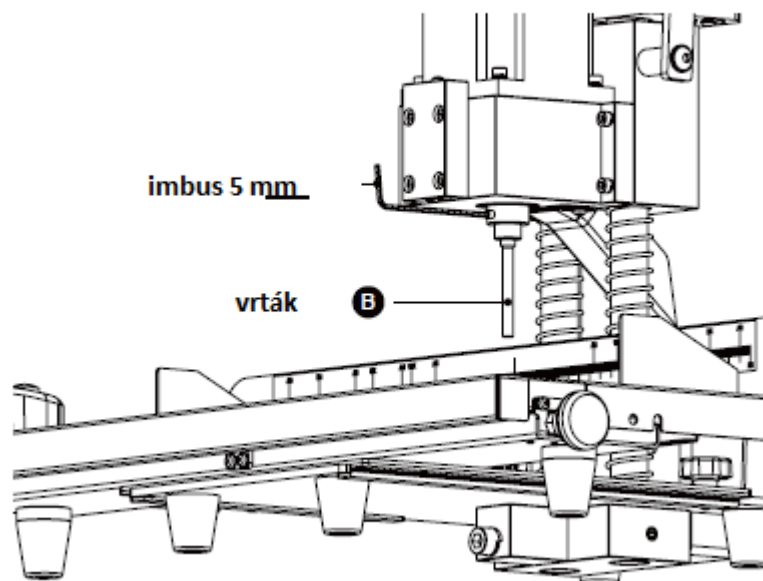
Popis stroje



Instalace stroje

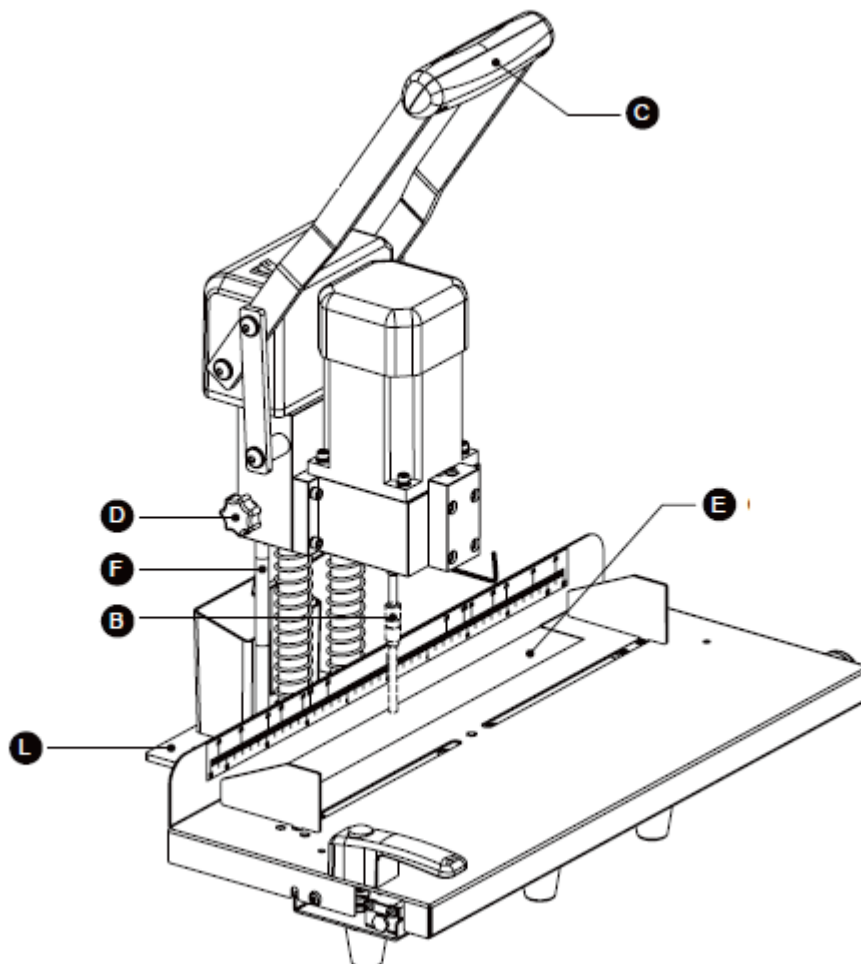
1) Instalace vrtáku

- Vypněte stroj
- Dotáhněte vrták přiloženým imbusem



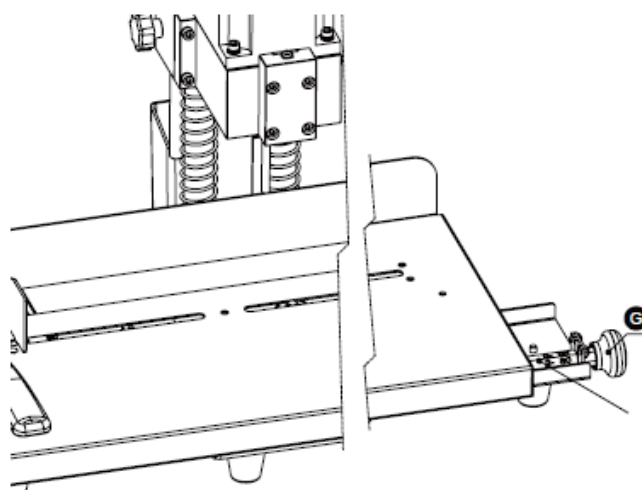
2) Nastavení hloubky vyvrtání

- Slouží pro optimální nastavení dořezu do podložky
- Povolte šroub D a pákou C sjeďte vrták tak aby se lehce dotknul podložky E.
- Utáhněte šroub D a ujistěte se že se díl F dotýká základy L a dotáhněte pevně šroub D



3) Ovládání programovatelného stolu

- Otočením kolečka G zvolte jeden ze šesti možných nastavení roztečí děr.



4) Upnutí papíru

- Vystředte dorazem I
- Stiskněte směrem dolů přítlak J

